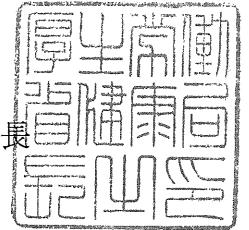




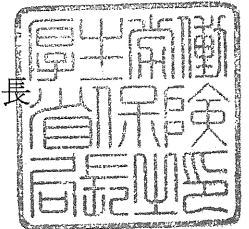
健発第0519004号  
保発第0519001号  
平成20年5月19日

社団法人 全日本病院協会会長 殿

厚生労働省健康局長



厚生労働省保険局長



特定健康診査及び特定保健指導に係る自己負担額の医療費控除の取扱い  
について

高齢者の医療の確保に関する法律（昭和57年法律第80号）の規定に基づき、平成20年4月から、保険者は40歳以上の加入者に対し、糖尿病等の生活習慣病に着目した健康診査（以下「特定健康診査」という。）及び保健指導（以下「特定保健指導」という。）を実施することが義務付けられたところです。

平成20年度の税制改正において、「医療費控除の対象範囲に、高齢者の医療の確保に関する法律に基づく特定保健指導のうち一定の積極的支援に係る費用の自己負担分を加える」こととされ、当該措置について、関連省令（所得税法施行規則の一部を改正する省令（平成20年財務省令第24号））が公布されたことから、その取扱いについて、別添1のとおり国税庁宛に照会を行ったところ、別添2のとおり当該照会に対する回答がありました。

貴団体におかれては、その取扱いについて、御了知の上、特定健康診査及び特定保健指導の実施機関である貴団体の関係機関等へ周知を頂くとともに、特定保健指導等の利用者が医療費控除の適用を受けるために必要な領収書の発行等関係の実施機関における必要な取扱いに特段のご配慮をお願いいたします。

なお、その取扱いに当たっては、下記に御留意願います。

#### 記

1. 実施機関における取扱いとしては、別添1の3の（1）に掲げる領収書の作成が最も

重要なところであり、特に、特定保健指導の領収書については、別添1の別紙を踏まえ、別添1の3の(2)に示す事項の全てを満たしたものとなるよう、御注意願います。

2. 医療費控除を受けられる者については別添1の1のとおりですが、その具体的な診断基準については、別添3のとおりとなります。

〔添付資料〕

別添1 特定健康診査及び特定保健指導に係る自己負担額の医療費控除の取扱いについて  
(照会)

別添2 特定健康診査及び特定保健指導に係る自己負担額の医療費控除の取扱いについて  
(平成20年5月1日付健発第0501001号・保発第0501001号照会に対する回答)

別添3 医療費控除を受けられる者の具体的な要件について

別添4 取扱いのイメージ

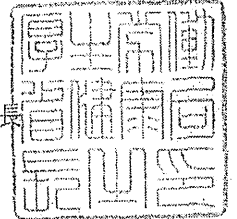
別添5 所得税法施行規則



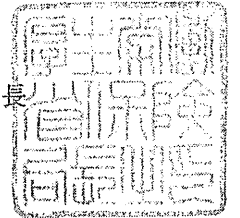
健発第 0501001 号  
保発第 0501001 号  
平成 20 年 5 月 1 日

国税庁審理室長 殿

厚生労働省健康局長



厚生労働省保険局長



特定健康診査及び特定保健指導に係る自己負担額の医療費控除の取扱いについて（照会）

高齢者の医療の確保に関する法律（以下「高齢者医療確保法」といいます。）の規定に基づき、特定健康診査及び特定保健指導の実施に関する基準（平成 19 年厚生労働省令第 157 号。以下「実施基準」といいます。）が定められたところです。

この特定保健指導の対象者については、生活習慣病の発症あるいは重症化の危険性の程度に応じた支援を行うこととしています（実施基準第 4 条）。また、当該対象者のうちその危険性の重なる者に対する指導である積極的支援は、対象者の重篤度並びに指導内容及び指導管理が診療の現場において為されていること等から、治療に相当する部分があります。

今般、特定健康診査を行った医師の指示に基づき行われる特定保健指導（実施基準第 8 条第 1 項に規定する積極的支援により行われるものに限り、以下同じ。）を受ける者のうち、当該特定健康診査の結果が高血圧症、脂質異常症又は糖尿病と同等の状態であると認められる基準に該当する者の状況に応じて一般的に支出される水準の医師による診療又は治療の対価は、医療費控除の対象とされました（所法 73、所令 207、所規 40 の 3 ①二）。

そこで、特定保健指導を受ける者の医療費控除については、下記のとおり取り扱って差し支えないか照会します。

記

1 医療費控除を受けられる者

特定保健指導を受けた者のうち、日本高血圧学会（血圧測定）、日本動脈硬化学会（血

中脂質検査)又は日本糖尿病学会(血糖検査)の診断基準を満たす者とする。

(注)上記の診断基準を満たす者の状態は、生活習慣病であることが濃厚であるとして、医師の指示により、具体的な生活習慣の改善指導が必要な状態であることから、所得税法施行規則第40条の3第1項第2号に規定する状態に該当すると認められる。

## 2 医療費控除の対象となる自己負担額

上記1の対象者が特定保健指導を受けた場合の当該指導料(自己負担額)は、医療費控除の対象となる医療費に該当する。

また、特定健康診査のための費用(自己負担額)は医療費に該当しないが、その特定健康診査の結果が所得税法施行規則第40条の3第1項第2号に掲げる状態と診断され、かつ、引き続き特定健康診査を行った医師の指示に基づき特定保健指導が行われた場合には、当該特定健康診査のための費用(自己負担額)は医療費控除の対象となる医療費に該当する。

なお、特定保健指導に基づく運動そのものの実践の対価や食生活の改善指導を踏まえた食品の購入費用は、医師の診療等を受けるために直接必要な費用や治療又は療養に必要な医薬品の購入の対価に該当しないことから、医療費控除の対象とならない。

## 3 申告方法

### (1) 確定申告書に添付する書類

特定保健指導を行った実施機関により発行された領収書(別紙参照)及び当該特定保健指導に係る特定健康診査の自己負担分の領収書を確定申告書に添付する。

領収書は、特定保健指導(及び特定健康診査の受診)に係る費用(自己負担額)について発行するものとする。

(注)特定健康診査と特定保健指導の実施年が異なる場合は、それぞれ支払った日の属する年分の医療費控除の対象となる。

### (2) 特定保健指導の領収書に記載されているべき必要な事項

控除の対象となるためには、上記(1)の領収書のうち、特定保健指導に係る費用(自己負担額)の領収書において次の事項が記載されていることが必要である。

- ① 特定健康診査の実施機関名及び特定健康診査を実施した医師名
- ② 特定健康診査の結果、上記1に掲げる対象者として判断した旨の内容
- ③ 特定保健指導の実施年度及び実施した旨の内容
- ④ 特定保健指導に係る費用のうち自己負担額
- ⑤ 特定保健指導の実施機関及び特定保健指導の実施責任者名

## 領収書

様

上記の者は、平成 20 年度の特定健康診査において、その実施機関▲▲所属の医師●●により、検査値が学会の診断基準を超えており、積極的支援を受けるべき者と判断されたことから、当機関において、平成 20 年度の特定保健指導（積極的支援）の指導を行い、以下の自己負担額を徴収した。

平成 20 年☆月☆日

★★保健指導機関

○山○太郎



## (1)特定保健指導（積極的支援）に係る費用

	項目	数量等	金額
1	指導料	一式	¥6,300-

※上記費用についてのみ、医療費控除の対象となりますので、対象者は、この領収書を税務署への申告書類に添付してください。

## (2)その他に係る費用

	項目	数量等	金額
2	運動施設使用料	5 時間	¥ 1,500-
3			
4			

※これらの費用は医療費控除の対象外です。

	合計(1)+(2)	-	¥7,800-
--	-----------	---	---------



課審 4-96

課個 2-12

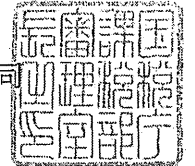
平成 20 年 5 月 12 日

厚生労働省保険局長

水田 邦雄 殿

国税庁課税部審理室長

岡 南 啓



特定健康診査及び特定保健指導に係る自己負担額の医療費控除  
の取扱いについて（平成 20 年 5 月 1 日付健発第 0501001 号・  
保発第 0501001 号照会に対する回答）

標題のことについては、御照会に係る事実関係を前提とする限り、貴見のとおりで  
差し支えありません。

ただし、次のことを申し添えます。

- (1) この文書回答は、御照会に係る事実関係を前提とした一般的な回答ですので、  
個々の納税者が行う具体的な取引等に適用する場合には、この回答内容と  
異なる課税関係が生ずることがあります。
- (2) この回答内容は国税庁としての見解であり、個々の納税者の申告内容等を拘束  
するものではありません。

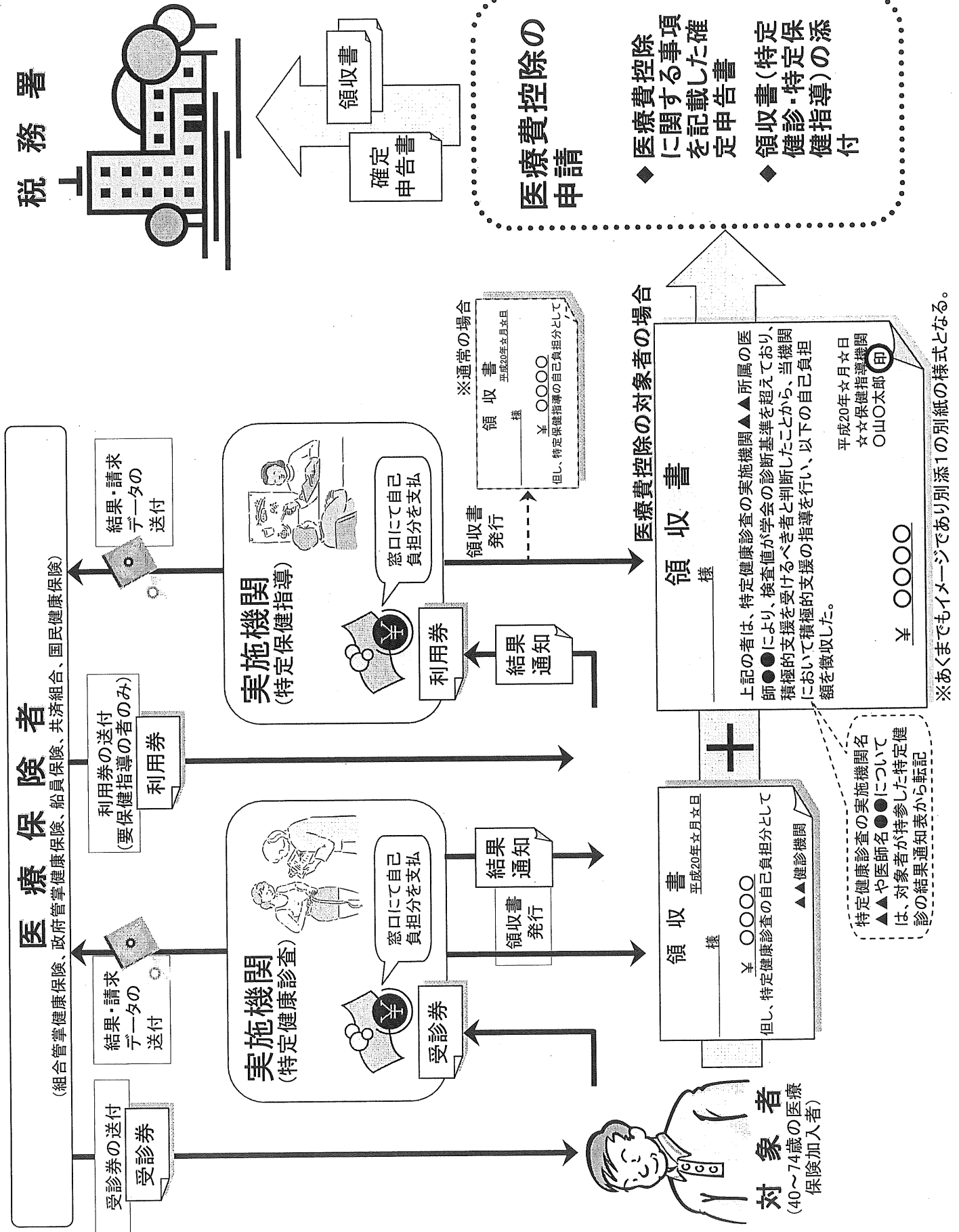
## 医療費控除を受けられる者の具体的な要件について

医療費控除を受けられる者については、特定保健指導を受けたもののうち、日本高血圧学会又は日本動脈硬化学会又は日本糖尿病学会の診断基準を満たす者とされているところであるが、具体的には、特定健康診査の結果が、日本糖尿病学会又は日本高血圧学会又は日本動脈硬化学会の診断基準（下表ア～キ）のいずれかを満たし、特定保健指導の積極的支援を受けた者とする。

血圧	ア:収縮期血圧	140mmHg 以上	日本高血圧学会
	イ:拡張期血圧	90mmHg 以上	
脂質	ウ:中性脂肪	150mg/dl 以上	日本動脈硬化学会
	エ:LDL コレステロール	140mg/dl 以上	
	オ:HDL コレステロール	40mg/dl 未満	
血糖	カ:空腹時血糖	126mg/dl 以上	日本糖尿病学会
	キ:HbA1c	6.5%以上	

取扱いのイメージ(参考)

別添4





所得税法施行規則(昭和四十年大蔵省令第十一号)(抄)  
(医療費の範囲)

第四十条の三 令第二百七条(医療費の範囲)に規定する財務省令で定める状況は、次に掲げる状況とする。

一 指定介護老人福祉施設(介護保険法(平成九年法律第二百二十三号)第四十八条第一項第一号(施設介護サービス費の支給)に規定する指定介護老人福祉施設をいう。次項において同じ。)及び指定地域密着型介護老人福祉施設(同法第四十二条の二第一項(地域密着型介護サービス費の支給)に規定する指定地域密着型サービスに該当する同法第八条第二十項(定義)に規定する地域密着型介護老人福祉施設入所者生活介護の事業を行う同項に規定する地域密着型介護老人福祉施設をいう。次項において同じ。)における令第二百七条各号に掲げるものの提供の状況。

二 高齢者の医療の確保に関する法律(昭和五十七年法律第八十号)第十八条第一項(特定健康診査等基本指針)に規定する特定健康診査の結果に基づき同項に規定する特定保健指導(当該特定健康診査を行った医師の指示に基づき積極的支援(特定健康診査及び特定保健指導の実施に関する基準(平成十九年厚生労働省令第百五十七号。以下この号において「実施基準」という。)第八条第一項(積極的支援)に規定する積極的支援をいう。)により行われるものに限る。)を受ける者のうちその結果が次のいずれかの基準に該当する者のその状態

イ 実施基準第一条第一項第五号(特定健康診査の項目)に掲げる血圧の測定の結果が高血圧症と同等の状態であると認められる基準

ロ 実施基準第一条第一項第七号に規定する血中脂質検査の結果が脂質異常症と同等の状態であると認められる基準

ハ 実施基準第一条第一項第八号に掲げる血糖検査が糖尿病と同等の状態であると認められる基準

2 令第二百七条第三号に規定する財務省令で定めるものは、指定介護老人福祉施設及び指定地域密着型介護老人福祉施設とする。