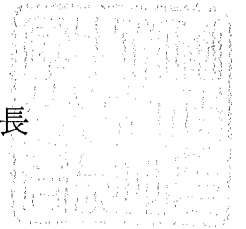


医政発0331第17号

平成26年3月31日

公益社団法人 全日本病院協会 殿

厚生労働省医政局長



「医療法施行規則の一部を改正する省令の施行について」の一部改正について

医療行政の推進につきましては、平素より格別のご高配を賜り厚く御礼申し上げます。
標記について、今般、別添の通り各都道府県知事、保健所設置市長及び特別区長に対し
て通知を发出了したので、御承知いただきますとともに、関係各位に広く周知されるこ
とについて格段のご配慮を賜りますようお願い申し上げます。

医政発0331第16号

平成26年3月31日

各
〔 都道府県知事
保健所設置市長
特別区長 〕 殿

厚生労働省医政局長

(公 印 省 略)

「医療法施行規則の一部を改正する省令の施行について」の一部改正について

医療機関における診療放射線装置の安全管理については、「医療法施行規則の一部を改正する省令の施行について」（平成13年3月12日医薬発第188号医薬局長通知。以下「第188号通知」という。）等により御配慮いただいているところである。

今般、放射化物が放射性同位元素等による放射線障害の防止に関する法律（昭和32年法律第167号。以下「防止法」という。）の規制対象へ追加されたこと及び近年の엑스線診療室の漏えい線量の算定評価法の技術進歩に対応し、第188号通知の一部を下記のとおり改正するので、御了知されるとともに、管下関係団体等並びに管下医療機関に周知方お願いします。

記

第一 改正の趣旨

1. 放射化物の防止法の規制対象への追加に伴う対応

医療法では、従来より、診療用高エネルギー放射線発生装置（リニアック装置）の防護対策を講じることを求めていたが、防止法の改正により放射化物が規制対象とされ、放射化物の保管、保管廃棄方法等が規定された。

一方、第188号通知第二（四）1（1）（ウ）において放射線診療室については「放射線診療室において、放射線診療と無関係な機器を設置し、放射線診療に関係ない診療を行うこと及び放射線診療室を一般の機器及び物品の保管場所として使用することは認められないこと。」としているため、放射化物の保管等については放射線診療室以外の場所において行うことが望ましい。

しかし、現在の医療機関の実態を踏まえると、放射化物を保管するための放射化物保管設備や放射化物のみを保管廃棄する保管廃棄設備を個別に設けることは極めて難しいと考えられ、また、診療用高エネルギー放射線発生装置における放射化物の保管等に係る安全管理の徹底は、診療放

射線の安全の確保にとって重要な要件の一つであることから、防止法との整合性を図り、今般、診療用高エネルギー放射線発生装置使用室においても防止法の許可を受けた放射化物保管設備又は放射化物のみを保管廃棄する保管廃棄設備を備えることを認めることとする。

2. エックス線診療室の漏えい線量の算定評価法の技術進歩に伴う対応

第188号通知は、米国放射線防護測定審査会（National Council on Radiation Protection and Measurements。以下「NCRP」という。）におけるReport No. 49（1976年）及びReport No. 102（1989年）のデータに基づき、エックス線診療室等の構造設備及び管理区域に係る境界等のしゃへい線量の算定方法やしゃへい算定に関する参考事項を示している。

2004年に、NCRP Report No. 49におけるエックス線診療室のしゃへい評価法を改定したReport No. 147が刊行された。当該通知への取り入れについて平成19年～平成21年度厚生労働科学研究費補助金（地域医療基盤開発推進研究事業）による「医療放射線の安全確保に関する研究」（研究代表者：細野眞、近畿大学医学部放射線医学教室教授）において専門的な検討を行い、第188号通知への取り入れについて適当であるとされたため、所要の改正を行うこととする。

改正の主なポイントは以下の通りである。

- ① 医療機関においてエックス線装置の実効稼働負荷値を設定できないということはエックス線検査の使用状況を把握・管理できていないということにつながり、医療安全の観点から問題があると考えられるため、3月間の実効稼働負荷値を設定できない場合の表を削除した。
- ② 管電圧及び管電流について、定格管電圧及び定格管電流による計算では過剰評価となるため、使用管電圧及び使用管電流による計算に改めた。
- ③ NCRP Report No. 147において、鉛、コンクリート、鉄、石膏、ガラス及び木材の6種類のしゃへい体と管電圧の間のパラメータが示されているため、これを基に、各厚さの空気カーマ透過率を設定した。

第二 改正の内容

別紙1の新旧対照表のとおり改正する。

また、第188号通知を平成13年3月12日に通知した際にお示しした、「参考例 1」については別紙4のとおり改正する。

○ 医療法施行規則の一部を改正する省令の施行について（平成13年3月12日医薬発第188号）抄

（下線は改正部分）

改 正 後	改 正 前
<p>第一 改正の趣旨（略）</p> <p>第二 個別事項</p> <p>（一）～（三）（略）</p> <p>（四）1（1）（ア）～（イ）（略）</p> <p>（ウ）放射線診療室において、放射線診療と無関係な機器を設置し、放射線診療に関係のない診療を行うこと及び放射線診療室を一般の機器及び物品の保管場所として使用することは認められないこと。ただし、放射線診療に必要な患者監視装置、超音波診断装置及びその他のME機器等を放射線診療室に備えること並びに診療用高エネルギー放射線発生装置（リニアック装置）使用室に防止法の許可を得た放射化物保管設備又は放射化物のみを保管廃棄する保管廃棄設備を備えることは認められること。<u>この場合において、第25条第4号の規定に関し、診療用高エネルギー放射線発生装置使用室の放射線障害の防止に関する構造設備及び予防措置の概要として、当該放射化物保管設備又は放射化物のみを保管廃棄する保管廃棄設備を備える旨を記載し、第29条第2項の規定により、病院又は診療所の所在地の都道府県知事に届出を行う必要があること。</u></p>	<p>第一 改正の趣旨（略）</p> <p>第二 個別事項</p> <p>（一）～（三）（略）</p> <p>（四）1（1）（ア）～（イ）（略）</p> <p>（ウ）放射線診療室において、放射線診療と無関係な機器を設置し、放射線診療に関係のない診療を行うこと及び放射線診療室を一般の機器及び物品の保管場所として使用することは認められないこと。ただし、放射線診療に必要な患者監視装置、超音波診断装置及びその他のME機器等を放射線診療室に備えることは認められること。</p>

(エ) (略)

(2)～(12) (略)

2～13 (略)

(六) 線量等の算定等

1 (略)

2 放射線取扱施設等及び管理区域の境界における線量等の算定

(1) 線量の算定に当たっては、放射線診療装置等の使用状態に従い、使用時、保管時又は使用時及び保管時の合計の線量を計算すること。また、内部被ばくがある場合は、その数値を加算すること。新たに放射線診療装置等を備えようとする場合は、計算によること。なお、使用時及び保管時の線量の算定は以下のように行うこと。

(ア) 使用時における線量は、次のように算出すること。

① (略)

② 実効稼働負荷の設定に当たっては、エックス線装置ごとに届出された3月間当たりの延べ実効稼働負荷を用いて評価すること。

(削る)

(エ) (略)

(2)～(12) (略)

2～13 (略)

(六) 線量等の算定等

1 (略)

2 放射線取扱施設等及び管理区域の境界における線量等の算定

(1) 線量の算定に当たっては、放射線診療装置等の使用状態に従い、使用時、保管時又は使用時及び保管時の合計の線量を計算すること。また、内部被ばくがある場合は、その数値を加算すること。新たに放射線診療装置等を備えようとする場合は、従前通り推定によること。なお、使用時及び保管時の線量の算定は以下のように行うこと。

(ア) 使用時における線量は、次のように算出すること。

① (略)

② エックス線装置にあつては、装置ごとの3月間当たりの延べ実効稼働負荷を定めて届出する場合はその値を用い、その値を定めず届出する場合であつて次表の左欄に掲げるエックス線装置の種類に応じて右欄に掲げる3月間の実効稼働負荷未満である場合は、この数値を用いて計算すること。

エックス線装置	3月間の実効稼働負荷 (ミリアンペア秒)
骨、胸部、腹部撮影用、胸部	4×10 ⁴

③～④ (略)

(イ) (略)

(2) (略)

3～5 (略)

6 エックス線診療室等の構造設備に係るしゃへい算定に関する参考事項

エックス線診療室等の構造設備について、所定の線量以下とすることができる鉛当量及びこの標準値及び放射線の測定に関する参考事項を次のとおり示すので参考にされたい。

(1) 鉛当量の標準値

各号に掲げる装置に係る鉛当量の標準値はそれぞれ各号に掲げるとおりとすること。

(ア) (略)

集検用間接撮影	
消化器系透視用	3×10^5
血管系透視用	2×10^6
CT撮影用	5×10^6
口内法撮影用	7×10^3
歯科用パノラマ断層撮影	7×10^2

③～④ (略)

(イ) (略)

(2) (略)

3～5 (略)

6 エックス線診療室等の構造設備に係るしゃへい算定に関する参考事項

エックス線診療室等の構造設備について、所定の線量以下とすることができる鉛当量及びこの標準値及び放射線の測定に関する参考事項を次のとおり示すので参考にされたい。

(1) 鉛当量の標準値

各号に掲げる装置に係る鉛当量の標準値はそれぞれ各号に掲げるとおりとすること。

(ア) (略)

(イ) エックス線診療室の画壁等の実効線量

エックス線診療室のしゃへいは、次に掲げるエックス線のしゃへいについて考慮し、エックス線装置の範囲は、出力の管電圧が200キロボルト以下のものとする。

なお、しゃへい計算のための模式図を別図に示す。

- ① 一次エックス線のしゃへい
- ② 散乱エックス線のしゃへい
- ③ エックス線管容器からの漏えいエックス線のしゃへい

(一次線による漏えいエックス線量の計算)

$$E_p = (X \times D_t \times W \times (E / K_a) \times U \times T) / d_1^2$$

E_p : 漏えい実効線量 (マイクロシーベルト毎3月間)

X : エックス線管焦点から利用線錐方向の1メートルの距離における空気カーマ注1) (マイクログレイ毎ミリアンペア秒)

D_t : しゃへい体の厚さ t (ミリメートル) における空気カーマ透過率注1)

W : 3月間におけるエックス線装置の実効稼働負荷 (ミリアンペア秒毎3月間)

E / K_a : 空気カーマから実効線量への換算係数 (シーベルト毎グレイ) 注2)

U : 使用係数

T : 居住係数

d_1 : エックス線管焦点からしゃへい壁の外側までの距離 (メートル)

エックス線管焦点から利用線錐方向の1メートルの距離

(イ) エックス線診療室の画壁等の実効線量

エックス線診療室のしゃへいは、次に掲げるエックス線のしゃへいについて考慮し、エックス線装置の範囲は、定格出力の管電圧が200キロボルト以下のものとする。

なお、しゃへい計算のための模式図を別図に示す。

- ① 一次エックス線のしゃへい
- ② 散乱エックス線のしゃへい
- ③ エックス線管容器からの漏えいエックス線のしゃへい

(一次線による漏えいエックス線量の計算)

$$E_p = (X \times D_t \times W \times (E / K_a) \times U \times T) / d_1^2$$

E_p : 漏えい実効線量 (マイクロシーベルト毎3月間)

X : エックス線管焦点から利用線錐方向の1メートルの距離における空気カーマ注1) (マイクログレイ毎ミリアンペア秒)

D_t : しゃへい体の厚さ t (センチメートル) における空気カーマ透過率注1)

W : 3月間におけるエックス線装置の実効稼働負荷 (ミリアンペア秒毎3月間)

E / K_a : 空気カーマから実効線量への換算係数 (シーベルト毎グレイ) 注2)

U : 使用係数

T : 居住係数

d_1 : エックス線管焦点からしゃへい壁の外側までの距離 (メートル)

エックス線管焦点から利用線錐方向の1メートルの距離

における空気カーマの表(表1)を用いてXを、また、透過率の表(表2~7)を用いて使用管電圧に対応するしゃへい厚から D_t の値が求められる。なお、該当する数字がない場合は、安全側に設定するか又は補間法により求めること。

なお、透視可能なエックス線装置で、受像面を含む受像装置に着脱不可能な一次エックス線防護障壁がある場合はそれをしゃへい体として考慮することができること。

(散乱エックス線の漏えいエックス線量の計算)

$$E_s = (X \times D_t \times W \times (E/K_a) \times U \times T) / (d_2^2 \times d_3^2) \times (a \times F) / 400$$

E_s : 漏えい実効線量 (マイクロシーベルト毎3月間)

X : エックス線管焦点から利用線錐方向の1メートルの距離における空気カーマ注1) (マイクログレイ毎ミリアンペア秒)

D_t : しゃへい体の厚さにおける空気カーマ透過率注1)

W : 3月間におけるエックス線装置の実効稼働負荷 (ミリアンペア秒毎3月間)

E/K_a : 空気カーマから実効線量への換算係数注2) (シーベルト毎グレイ)

U : 使用係数

T : 居住係数

d_2 : 撮影天板面での利用線錐中心からしゃへい壁の外側までの距離 (メートル)

d_3 : エックス線管焦点から撮影天板面までの距離 (メー

における空気カーマの表(表1)を用いてXを、また、透過率の表(鉛については表2、コンクリートについては表3)を用いて定格管電圧に対応するしゃへい厚から D_t の値が求められる。なお、該当する数字がない場合は補間法により求めること。

なお、透視可能なエックス線装置で、受像面を含む受像装置に着脱不可能な一次エックス線防護障壁がある場合はそれをしゃへい体として考慮することができること。

(散乱エックス線の漏えいエックス線量の計算)

$$E_s = (X \times D_t \times W \times (E/K_a) \times U \times T) / (d_2^2 \times d_3^2) \times (a \times F) / 400$$

E_s : 漏えい実効線量 (マイクロシーベルト毎3月間)

X : エックス線焦点から利用線錐方向の1メートルの距離における空気カーマ注1) (マイクログレイ毎ミリアンペア秒)

D_t : しゃへい体の厚さにおける空気カーマ透過率注1)

W : 3月間におけるエックス線装置の実効稼働負荷 (ミリアンペア秒毎3月間)

E/K_a : 空気カーマから実効線量への換算係数注2) (シーベルト毎グレイ)

U : 使用係数

T : 居住係数

d_2 : 被写体からしゃへい壁の外側までの距離 (メートル)

d_3 : エックス線管焦点から被写体までの距離 (メートル)

トル)

a : 照射野400平方センチメートルの組織類似ファントムから1メートルの距離における空気カーマ率のXに対する百分率注1) (エックス線管焦点がファントムから1メートルの距離の場合)

F : 受像面における照射野の大きさ (平方センチメートル)

エックス線管焦点から利用線錐方向の1メートルの距離における空気カーマの表(表1)を用いてXを、透過率の表(表2~7)を用いて使用管電圧に対応するしゃへい厚から D_t の値並びに照射野400平方センチメートルの組織類似ファントムから1メートルの距離における空気カーマ率百分率の表(表8)からaが求められる。なお、該当する数字がない場合は、安全側に設定するか又は補間法により求めること。

(エックス線管容器からの漏えいエックス線量の計算)

エックス線管容器から漏えいする放射線は、管容器で十分しゃへいされたのちであるので、画壁等でのしゃへい効果の計算に当たっては、大幅に減衰したエックス線の広いビームに対する半価層又は1/10価層を用いて計算すること。

・半価層を用いる計算式

$$E_L = (1/2)^{t/t_1/2} \times (X_L \times t_w \times (E/K_a) \times U \times T) / d_4^2$$

・1/10価層を用いる計算式

$$E_L = (1/10)^{t/t_1/10} \times (X_L \times t_w \times (E/K_a) \times U$$

)

a : 照射野400平方センチメートルの組織類似ファントムから1メートルの距離における空気カーマ率のXに対する百分率注1)

F : 照射野の大きさ (平方センチメートル)

エックス線管焦点から利用線錐方向の1メートルの距離における空気カーマの表(表1)を用いてXを、透過率の表(鉛については表2、コンクリートについては表3)を用いて定格管電圧に対応するしゃへい厚から D_s の値並びに照射野400平方センチメートルの組織類似ファントムから1メートルの距離における空気カーマ率百分率の表(表4)からaが求められる。なお、該当する数字がない場合は補間法により求めること。

(エックス線管容器からの漏えいエックス線量の計算)

エックス線管容器から漏えいする放射線は、管容器で十分しゃへいされたのちであるので、画壁等でのしゃへい効果の計算に当たっては、大幅に減衰したエックス線の広いビームに対する半価層又は1/10価層を用いて計算すること。

・半価層を用いる計算式

$$E_L = (1/2)^{t/t_1/2} \times (X_L \times t_w \times (E/K_a) \times U \times T) / d_4^2$$

・1/10価層を用いる計算式

$$E_L = (1/10)^{t/t_1/10} \times (X_L \times t_w \times (E/K_a) \times U$$

$$\times T) / d_4^2$$

EL : 漏えい実効線量 (マイクロシーベルト毎3月間)

XL : エックス線装置からの漏えい線量。エックス線管
容器から1メートルの距離における空気カーマ注3)
(マイクログレイ毎時)

tw : 3月間における稼働時間。3月間におけるエック
ス線装置の実効稼働負荷 (ミリアンペア秒毎3月間)
÷使用管電流 (ミリアンペア) ÷3600 (秒/時間)

E/Ka : 空気カーマから実効線量への換算係数 (シー
ベルト毎グレイ) 注2)

U : 使用係数

T : 居住係数

d4 : エックス線装置のエックス線管焦点からしゃへい
壁の外側等の評価点までの距離 (メートル)

t1/2 : しゃへい体の大幅に減衰したエックス線の広
いビームに対する半価層注1) (ミリメートル)

t1/10 : しゃへい体の大幅に減衰したエックス線の広
いビームに対する1/10価層注1) (ミリメートル)

t : しゃへい体の厚さ (ミリメートル)

半価層又は1/10価層は、表9を用いて使用管電圧に対
応するしゃへい体のt1/2又はt1/10価層の値を求めら
れるが、該当する数字がない場合は、安全側に設定するか
又は補間法により求める。

$$\times T) / d_4^2$$

EL : 漏えい実効線量 (マイクロシーベルト毎3月間)

XL : エックス線装置からの漏えい線量。エックス線管
容器から1メートルの距離における空気カーマ注3)
(マイクログレイ毎時)

tw : 3月間における稼働時間。3月間におけるエック
ス線装置の実効稼働負荷 (ミリアンペア秒毎3月間)
÷定格管電流 (ミリアンペア) ÷3600 (秒/時間)

E/Ka : 空気カーマから実効線量への換算係数 (シー
ベルト毎グレイ) 注2)

U : 使用係数

T : 居住係数

d4 : エックス線装置のエックス線管焦点からしゃへい
壁の外側等の評価点までの距離 (メートル)

t1/2 : しゃへい体の大幅に減衰したエックス線の広
いビームに対する半価層注1) (ミリメートル又はセ
ンチメートル)

t1/10 : しゃへい体の大幅に減衰したエックス線の広
いビームに対する1/10価層注1) (ミリメートル又
はセンチメートル)

t : しゃへい体の厚さ (ミリメートル又はセンチメー
トル)

半価層又は1/10価層は、表6を用いて定格管電圧に対
応するしゃへい体のt1/2又はt1/10価層の値を求めら
れるが、該当する数字がない場合は補間法により求める。

(複合のしゃへい体からの漏えいエックス線量の計算)

一次エックス線による利用線錐方向のしゃへいは対向板に鉛が用いられ、その後コンクリートでしゃへいされるような複合しゃへいの場合、一次しゃへいで大幅に減衰したエックス線の広いビームに対する放射線量と半価層又は1/10価層を乗じて計算することができる。

$$E_p = (X \times D_t \times W \times (E/K_a) \times U \times T) / d_1^2 \times (1/2)^{t/t_1/2}$$

E_p : 漏えい実効線量 (マイクロシーベルト毎3月間)

X : エックス線装置のエックス線管焦点から利用線錐方向に1メートルの距離における空気カーマ注1) (マイクログレイ毎ミリアンペア秒)

D_t : 厚さ t (ミリメートル) の最初のしゃへい体による透過率

W : 3月間の実効稼働負荷 (ミリアンペア毎秒3月間)

E/K_a : 空気カーマから実効線量への換算係数 (シーベルト毎グレイ) 注2)

U : 使用係数

T : 居住係数

d_1 : エックス線装置のエックス線管焦点から画壁外側等の利用線錐方向の評価点までの距離 (メートル)

$t_1/2$: 2番目のしゃへい体の大幅に減衰したエックス線の広いビームに対する半価層注1) (ミリメートル)

t : 2番目のしゃへい体の厚さ注1) (ミリメートル)

(複合のしゃへい体からの漏えいエックス線量の計算)

一次エックス線による利用線錐方向のしゃへいは対向板に鉛が用いられ、その後コンクリートでしゃへいされるような複合しゃへいの場合、一次しゃへいで大幅に減衰したエックス線の広いビームに対する放射線量と半価層又は1/10価層を乗じて計算することができる。

$$E_p = (X \times D_t \times W \times (E/K_a) \times U \times T) / d_1^2 \times (1/2)^{t/t_1/2}$$

E_p : 漏えい実効線量 (マイクロシーベルト毎3月間)

X : エックス線装置のエックス線管焦点から利用線錐方向に1メートルの距離における空気カーマ注1) (マイクログレイ毎ミリアンペア秒)

D_t : 厚さ t (センチメートル) の最初のしゃへい体による透過率

W : 3月間の実効稼働負荷 (ミリアンペア毎秒3月間)

E/K_a : 空気カーマから実効線量への換算係数 (シーベルト毎グレイ) 注2)

U : 使用係数

T : 居住係数

d_1 : エックス線装置のエックス線管焦点から画壁外側等の利用線錐方向の評価点までの距離 (メートル)

$t_1/2$: 2番目のしゃへい体の大幅に減衰したエックス線の広いビームに対する半価層注1) (ミリメートル又はセンチメートル)

t : 2番目のしゃへい体の厚さ注1) (ミリメートル又は

(漏えいエックス線量の複合計算)

対向板に所定の鉛当量が確保されている場合、 E_p (別図を参照) の漏えいエックス線量は、複合計算しなくても差し支えないが、 E_s と E_L の位置での漏えいエックス線量は、それぞれに算定した漏えいエックス線量の和をもって表すものとする。

注1) エックス線管焦点から利用線錐方向に1メートルの距離における空気カーマ (表1)、使用管電圧ごとのしゃへい体の厚さにおける空気カーマ透過率 (表2 (鉛)、表3 (コンクリート)、表4 (鉄)、表5 (石膏)、表6 (ガラス)、表7 (木材))、照射野400平方センチメートルの組織類似ファントムから1メートルの距離における空気カーマ率の百分率 (表8) 及びしゃへい体の大幅に減衰したエックス線の広いビームに対する半価層又は1/10価層 (表9) は、原則としてそれぞれに示した表の値を用いることとする。

ただし、学会誌等 (海外誌を含む。) で公表されている適切な資料等を有している場合には、その値を用いても良いこととする。

注2) 表10の値は、原則として、告示第398号別表第1の光子エネルギーに対する実効線量への換算係数を採用する。

この場合において、エックス線装置の使用管電圧 (キロボルト) によるエックス線のエネルギーは、吸収又は

センチメートル)

(漏えいエックス線量の複合計算)

対向板に所定の鉛当量が確保されている場合、 E_p (別図を参照) の漏えいエックス線量は、複合計算しなくても差し支えないが、 E_s と E_L の位置での漏えいエックス線量は、それぞれに算定した漏えいエックス線量の和をもって表すものとする。

注1) エックス線管焦点から利用線錐方向に1メートルの距離における空気カーマ (表1)、定格管電圧ごとのしゃへい体の厚さにおける空気カーマ透過率 (鉛; 表2、コンクリート; 表3)、照射野400平方センチメートルの組織類似ファントムから1メートルの距離における空気カーマ率の百分率 (表4) 及びしゃへい体の大幅に減衰したエックス線の広いビームに対する半価層又は1/10価層 (表6) は、原則としてそれぞれに示した表の値を用いることとする。

ただし、学会誌等 (海外誌を含む。) で公表されている適切な資料等を有している場合には、その値を用いても良いこととする。

注2) 表5の値は、原則として、告示第398号別表第1の光子エネルギーに対する実効線量への換算係数を採用する。

この場合において、エックス線装置の定格管電圧 (キロボルト) によるエックス線のエネルギーは、吸収又は

散乱後のエックス線のスペクトルは発生時のものと異なっているが、換算係数の選択に当たっては、光子エネルギー (KeV) = 使用管電圧 (kV) と見なし、対応する換算係数の値を用いるものとする。

なお、使用管電圧が80キロボルトを超えるエックス線装置の換算係数は、最大値1.433を用いるものとする。

注3) エックス線管の容器及び照射筒の利用線錐方向以外の1時間当たりの漏えいエックス線量は、原則として第30条第1項第1号に規定する各エックス線装置の空気カーマ率を用いることとする。

ただし、適切な方法により測定されたエックス線管容器等の漏えいエックス線量に関する根拠資料等を有している場合には、その値を用いてもよい。

(七) (略)

別図 ※別紙2に記載

表1～表10 ※別紙3に記載

散乱後のエックス線のスペクトルは発生時のものと異なっているが、換算係数の選択に当たっては、光子エネルギー (KeV) = 定格管電圧 (kV) と見なし、対応する換算係数の値を用いるものとする。

なお、定格管電圧が80キロボルトを超えるエックス線装置の換算係数は、最大値1.433を用いるものとする。

注3) エックス線管の容器及び照射筒の利用線錐方向以外の1時間当たりの漏えいエックス線量は、原則として第30条第1項第1号に規定する各エックス線装置の空気カーマ率を用いることとする。

ただし、適切な方法により測定されたエックス線管容器等の漏えいエックス線量に関する根拠資料等を有している場合には、その値を用いてもよい。

(七) (略)

別図 (略)

表1～表6 (略)

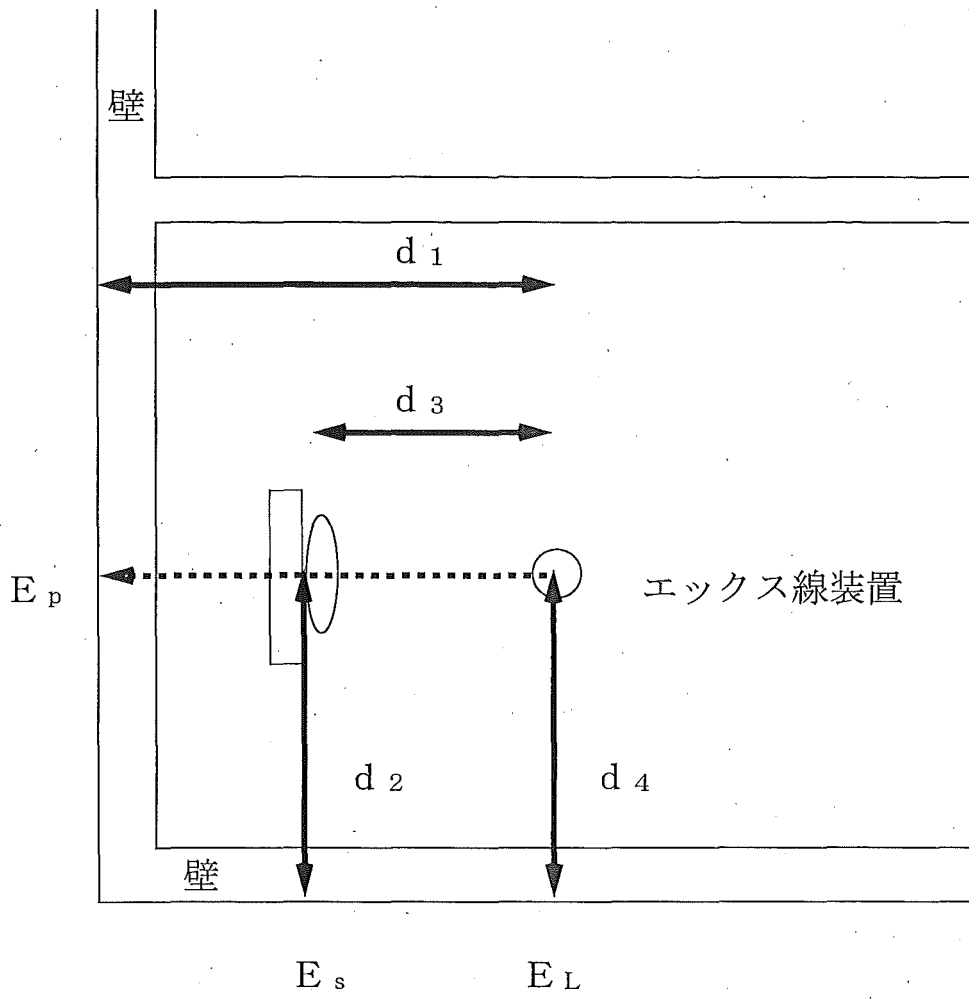


表1 エックス線装置の使用管電圧とエックス線管焦点から1メートルの距離における空気カーマ

使用管電圧(kV)	空気カーマ(μ Gy/mAs)
25	23.5
30	43.6
35	67.3
50	17.5
55	21.3
60	25.7
65	30.6
70	36.0
75	41.9
80	48.3
85	55.0
90	62.1
95	69.4
100	77.1
105	85.0
110	93.1
115	101
120	110
125	118
130	127
135	135
140	143
145	152
150	160

この数値はNCRP Report No.147 (2004) に基づく。

25~35kVの空気カーマはモリブデン陽極とモリブデンフィルタを有する乳房撮影用エックス線装置に対するものである。

なお、該当する値がない場合には、安全側に設定するか又は補間法により求めることができる。

表2 鉛におけるエックス線の空気カーマ透過率

しゃへい	使用管電圧(kV)
------	-----------

厚 (mm)								
	25	30	35	50	55	60	65	70
0.0	1.00E+00	1.00E+00	1.00E+00	1.00E+00	1.00E+00	1.00E+00	1.00E+00	1.00E+00
0.1	7.08E-05	2.91E-04	9.60E-04	6.75E-02	8.60E-02	1.07E-01	1.31E-01	1.55E-01
0.2	3.01E-07	3.55E-06	2.86E-05	1.10E-02	1.72E-02	2.60E-02	3.76E-02	5.13E-02
0.3	1.92E-09	6.48E-08	1.28E-06	2.54E-03	4.75E-03	8.47E-03	1.41E-02	2.18E-02
0.4	1.33E-11	1.30E-09	6.37E-08	7.16E-04	1.56E-03	3.21E-03	6.08E-03	1.04E-02
0.5	9.33E-14	2.66E-11	3.27E-09	2.27E-04	5.68E-04	1.33E-03	2.82E-03	5.34E-03
0.6	6.59E-16	5.48E-13	1.70E-10	7.73E-05	2.21E-04	5.82E-04	1.38E-03	2.85E-03
0.7	4.65E-18	1.13E-14	8.82E-12	2.78E-05	8.97E-05	2.65E-04	6.92E-04	1.57E-03
0.8	3.29E-20	2.33E-16	4.59E-13	1.04E-05	3.76E-05	1.24E-04	3.55E-04	8.76E-04
0.9	2.33E-22	4.82E-18	2.39E-14	3.97E-06	1.61E-05	5.87E-05	1.85E-04	4.96E-04
1.0	1.64E-24	9.95E-20	1.24E-15	1.55E-06	7.02E-06	2.83E-05	9.77E-05	2.83E-04
1.1	1.16E-26	2.05E-21	6.48E-17	6.14E-07	3.09E-06	1.37E-05	5.19E-05	1.63E-04
1.2	8.22E-29	4.24E-23	3.38E-18	2.46E-07	1.38E-06	6.73E-06	2.77E-05	9.41E-05
1.3	5.81E-31	8.76E-25	1.76E-19	9.93E-08	6.15E-07	3.31E-06	1.48E-05	5.45E-05
1.4	4.11E-33	1.81E-26	9.16E-21	4.04E-08	2.77E-07	1.63E-06	7.98E-06	3.17E-05
1.5	2.90E-35	3.74E-28	4.77E-22	1.65E-08	1.25E-07	8.08E-07	4.30E-06	1.84E-05
1.6	2.05E-37	7.72E-30	2.48E-23	6.75E-09	5.66E-08	4.01E-07	2.32E-06	1.07E-05
1.7	1.45E-39	1.59E-31	1.29E-24	2.78E-09	2.57E-08	1.99E-07	1.25E-06	6.27E-06
1.8	1.03E-41	3.29E-33	6.74E-26	1.14E-09	1.17E-08	9.91E-08	6.77E-07	3.66E-06
1.9	7.25E-44	6.80E-35	3.51E-27	4.72E-10	5.30E-09	4.93E-08	3.66E-07	2.13E-06
2.0	5.13E-46	1.40E-36	1.83E-28	1.95E-10	2.41E-09	2.46E-08	1.98E-07	1.25E-06
2.1	3.62E-48	2.90E-38	9.52E-30	8.05E-11	1.10E-09	1.22E-08	1.07E-07	7.28E-07
2.2	2.56E-50	5.99E-40	4.96E-31	3.33E-11	5.01E-10	6.10E-09	5.80E-08	4.25E-07
2.3	1.81E-52	1.24E-41	2.58E-32	1.38E-11	2.29E-10	3.04E-09	3.14E-08	2.49E-07
2.4	1.28E-54	2.55E-43	1.34E-33	5.71E-12	1.04E-10	1.52E-09	1.70E-08	1.45E-07
2.5	9.05E-57	5.27E-45	7.00E-35	2.37E-12	4.76E-11	7.57E-10	9.21E-09	8.49E-08
2.6	6.40E-59	1.09E-46	3.65E-36	9.80E-13	2.17E-11	3.78E-10	4.99E-09	4.96E-08
2.7	4.52E-61	2.25E-48	1.90E-37	4.06E-13	9.91E-12	1.88E-10	2.70E-09	2.90E-08
2.8	3.20E-63	4.64E-50	9.89E-39	1.68E-13	4.53E-12	9.40E-11	1.46E-09	1.70E-08
2.9	2.26E-65	9.59E-52	5.15E-40	6.98E-14	2.07E-12	4.69E-11	7.93E-10	9.91E-09
3.0	1.60E-67	1.98E-53	2.68E-41	2.89E-14	9.43E-13	2.34E-11	4.30E-10	5.79E-09
3.5	2.82E-78	7.43E-62	1.03E-47	3.55E-16	1.87E-14	7.24E-13	2.00E-11	3.95E-10
4.0	4.98E-89	2.79E-70	3.94E-54	4.35E-18	3.72E-16	2.24E-14	9.35E-13	2.70E-11

しゃへい 厚 (mm)	使用管電圧(kV)							
	75	80	85	90	95	100	105	110
0.0	1.00E+00	1.00E+00	1.00E+00	1.00E+00	1.00E+00	1.00E+00	1.00E+00	1.00E+00
0.1	1.79E-01	2.03E-01	2.27E-01	2.51E-01	2.76E-01	3.01E-01	3.27E-01	3.53E-01
0.2	6.65E-02	8.24E-02	9.85E-02	1.15E-01	1.31E-01	1.47E-01	1.63E-01	1.78E-01
0.3	3.11E-02	4.15E-02	5.25E-02	6.37E-02	7.48E-02	8.53E-02	9.55E-02	1.05E-01
0.4	1.62E-02	2.31E-02	3.09E-02	3.89E-02	4.69E-02	5.44E-02	6.12E-02	6.72E-02
0.5	9.00E-03	1.37E-02	1.92E-02	2.52E-02	3.11E-02	3.66E-02	4.14E-02	4.54E-02
0.6	5.19E-03	8.41E-03	1.24E-02	1.69E-02	2.14E-02	2.55E-02	2.91E-02	3.19E-02
0.7	3.07E-03	5.29E-03	8.20E-03	1.16E-02	1.51E-02	1.83E-02	2.09E-02	2.29E-02
0.8	1.84E-03	3.39E-03	5.51E-03	8.08E-03	1.08E-02	1.33E-02	1.54E-02	1.68E-02
0.9	1.12E-03	2.19E-03	3.75E-03	5.71E-03	7.86E-03	9.85E-03	1.14E-02	1.25E-02
1.0	6.89E-04	1.43E-03	2.57E-03	4.08E-03	5.77E-03	7.36E-03	8.60E-03	9.44E-03
1.1	4.25E-04	9.39E-04	1.78E-03	2.93E-03	4.27E-03	5.54E-03	6.53E-03	7.18E-03
1.2	2.64E-04	6.19E-04	1.23E-03	2.12E-03	3.17E-03	4.20E-03	5.00E-03	5.50E-03
1.3	1.64E-04	4.09E-04	8.59E-04	1.54E-03	2.37E-03	3.20E-03	3.84E-03	4.24E-03
1.4	1.02E-04	2.71E-04	6.00E-04	1.12E-03	1.78E-03	2.45E-03	2.97E-03	3.28E-03
1.5	6.38E-05	1.80E-04	4.20E-04	8.15E-04	1.34E-03	1.88E-03	2.30E-03	2.55E-03
1.6	3.99E-05	1.20E-04	2.94E-04	5.96E-04	1.01E-03	1.45E-03	1.79E-03	1.99E-03
1.7	2.50E-05	7.98E-05	2.06E-04	4.36E-04	7.62E-04	1.11E-03	1.39E-03	1.56E-03
1.8	1.56E-05	5.32E-05	1.45E-04	3.19E-04	5.77E-04	8.61E-04	1.09E-03	1.22E-03
1.9	9.79E-06	3.55E-05	1.02E-04	2.34E-04	4.37E-04	6.66E-04	8.53E-04	9.62E-04
2.0	6.13E-06	2.36E-05	7.16E-05	1.72E-04	3.31E-04	5.16E-04	6.68E-04	7.58E-04
2.1	3.84E-06	1.58E-05	5.04E-05	1.26E-04	2.51E-04	4.00E-04	5.24E-04	5.97E-04
2.2	2.41E-06	1.05E-05	3.55E-05	9.28E-05	1.91E-04	3.10E-04	4.12E-04	4.72E-04
2.3	1.51E-06	7.02E-06	2.50E-05	6.82E-05	1.45E-04	2.41E-04	3.24E-04	3.73E-04
2.4	9.47E-07	4.69E-06	1.76E-05	5.01E-05	1.10E-04	1.87E-04	2.55E-04	2.95E-04
2.5	5.94E-07	3.13E-06	1.24E-05	3.68E-05	8.36E-05	1.45E-04	2.00E-04	2.33E-04
2.6	3.72E-07	2.09E-06	8.71E-06	2.71E-05	6.35E-05	1.13E-04	1.58E-04	1.85E-04
2.7	2.33E-07	1.39E-06	6.14E-06	1.99E-05	4.83E-05	8.79E-05	1.24E-04	1.46E-04
2.8	1.46E-07	9.30E-07	4.32E-06	1.47E-05	3.67E-05	6.84E-05	9.79E-05	1.16E-04
2.9	9.18E-08	6.21E-07	3.04E-06	1.08E-05	2.79E-05	5.32E-05	7.72E-05	9.21E-05
3.0	5.76E-08	4.15E-07	2.14E-06	7.93E-06	2.13E-05	4.14E-05	6.09E-05	7.30E-05

3.5	5.58E-09	5.50E-08	3.72E-07	1.71E-06	5.42E-06	1.18E-05	1.86E-05	2.30E-05
4.0	5.42E-10	7.30E-09	6.44E-08	3.69E-07	1.38E-06	3.39E-06	5.69E-06	7.29E-06

しゃへい 厚 (mm)	使用管電圧(kV)							
	115	120	125	130	135	140	145	150
0.0	1.00E+00	1.00E+00	1.00E+00	1.00E+00	1.00E+00	1.00E+00	1.00E+00	1.00E+00
0.1	3.79E-01	4.04E-01	4.28E-01	4.50E-01	4.70E-01	4.90E-01	5.09E-01	5.26E-01
0.2	1.94E-01	2.09E-01	2.25E-01	2.40E-01	2.55E-01	2.70E-01	2.85E-01	3.00E-01
0.3	1.14E-01	1.23E-01	1.32E-01	1.42E-01	1.51E-01	1.61E-01	1.71E-01	1.81E-01
0.4	7.28E-02	7.83E-02	8.38E-02	8.96E-02	9.56E-02	1.02E-01	1.08E-01	1.15E-01
0.5	4.90E-02	5.23E-02	5.57E-02	5.93E-02	6.30E-02	6.71E-02	7.12E-02	7.54E-02
0.6	3.42E-02	3.63E-02	3.83E-02	4.06E-02	4.30E-02	4.56E-02	4.83E-02	5.10E-02
0.7	2.45E-02	2.58E-02	2.71E-02	2.86E-02	3.01E-02	3.18E-02	3.35E-02	3.53E-02
0.8	1.79E-02	1.87E-02	1.96E-02	2.05E-02	2.15E-02	2.27E-02	2.38E-02	2.50E-02
0.9	1.33E-02	1.38E-02	1.44E-02	1.50E-02	1.57E-02	1.64E-02	1.72E-02	1.80E-02
1.0	9.97E-03	1.03E-02	1.07E-02	1.11E-02	1.16E-02	1.21E-02	1.26E-02	1.31E-02
1.1	7.56E-03	7.81E-03	8.03E-03	8.30E-03	8.63E-03	8.99E-03	9.35E-03	9.72E-03
1.2	5.78E-03	5.95E-03	6.09E-03	6.27E-03	6.50E-03	6.76E-03	7.01E-03	7.27E-03
1.3	4.45E-03	4.56E-03	4.65E-03	4.78E-03	4.94E-03	5.13E-03	5.31E-03	5.49E-03
1.4	3.44E-03	3.52E-03	3.58E-03	3.66E-03	3.79E-03	3.92E-03	4.05E-03	4.19E-03
1.5	2.68E-03	2.73E-03	2.76E-03	2.83E-03	2.92E-03	3.02E-03	3.12E-03	3.21E-03
1.6	2.09E-03	2.12E-03	2.15E-03	2.19E-03	2.26E-03	2.34E-03	2.41E-03	2.49E-03
1.7	1.63E-03	1.66E-03	1.67E-03	1.71E-03	1.76E-03	1.82E-03	1.88E-03	1.93E-03
1.8	1.28E-03	1.30E-03	1.31E-03	1.33E-03	1.38E-03	1.42E-03	1.47E-03	1.51E-03
1.9	1.01E-03	1.02E-03	1.03E-03	1.05E-03	1.08E-03	1.12E-03	1.16E-03	1.19E-03
2.0	7.95E-04	8.03E-04	8.07E-04	8.23E-04	8.50E-04	8.82E-04	9.13E-04	9.42E-04
2.1	6.27E-04	6.33E-04	6.36E-04	6.49E-04	6.71E-04	6.98E-04	7.24E-04	7.47E-04
2.2	4.96E-04	5.00E-04	5.03E-04	5.13E-04	5.31E-04	5.54E-04	5.75E-04	5.95E-04
2.3	3.92E-04	3.96E-04	3.98E-04	4.06E-04	4.22E-04	4.40E-04	4.59E-04	4.76E-04
2.4	3.11E-04	3.14E-04	3.15E-04	3.22E-04	3.35E-04	3.51E-04	3.67E-04	3.82E-04
2.5	2.46E-04	2.49E-04	2.50E-04	2.56E-04	2.67E-04	2.81E-04	2.94E-04	3.07E-04
2.6	1.96E-04	1.97E-04	1.98E-04	2.04E-04	2.13E-04	2.25E-04	2.37E-04	2.48E-04
2.7	1.55E-04	1.57E-04	1.58E-04	1.62E-04	1.70E-04	1.80E-04	1.91E-04	2.01E-04
2.8	1.23E-04	1.25E-04	1.26E-04	1.29E-04	1.36E-04	1.45E-04	1.54E-04	1.63E-04

2.9	9.80E-05	9.92E-05	1.00E-04	1.03E-04	1.09E-04	1.17E-04	1.24E-04	1.32E-04
3.0	7.80E-05	7.89E-05	7.97E-05	8.26E-05	8.76E-05	9.40E-05	1.01E-04	1.08E-04
3.5	2.49E-05	2.54E-05	2.58E-05	2.72E-05	2.94E-05	3.25E-05	3.59E-05	3.95E-05
4.0	7.99E-06	8.19E-06	8.42E-06	9.03E-06	1.00E-05	1.15E-05	1.31E-05	1.50E-05

この数値は NCRP Report No.147 (2004) に基づく。

なお、鉛の密度は、11.35g/cm³ である。

NCRP Report No.147 (2004) では一次エックス線と二次エックス線の透過率は同等であることを示している。

該当する値がない場合には、安全側に設定するか又は補間法により求めることができる。

表3 コンクリートにおけるエックス線の空気カーマ透過率

しゃへい 厚 (mm)	使用管電圧(kV)							
	25	30	35	50	55	60	65	70
0	1.00E+00	1.00E+00	1.00E+00	1.00E+00	1.00E+00	1.00E+00	1.00E+00	1.00E+00
10	1.63E-04	5.85E-04	1.73E-03	1.08E-01	1.28E-01	1.46E-01	1.63E-01	1.79E-01
20	1.46E-06	1.31E-05	8.43E-05	1.90E-02	2.62E-02	3.45E-02	4.37E-02	5.39E-02
30	2.31E-08	4.63E-07	5.90E-06	4.34E-03	6.91E-03	1.04E-02	1.49E-02	2.05E-02
40	4.31E-10	1.84E-08	4.53E-07	1.16E-03	2.13E-03	3.66E-03	5.89E-03	8.91E-03
50	8.46E-12	7.56E-10	3.57E-08	3.45E-04	7.31E-04	1.42E-03	2.55E-03	4.22E-03
60	1.69E-13	3.15E-11	2.84E-09	1.11E-04	2.69E-04	5.91E-04	1.18E-03	2.12E-03
70	3.40E-15	1.32E-12	2.26E-10	3.74E-05	1.05E-04	2.60E-04	5.70E-04	1.11E-03
80	6.84E-17	5.51E-14	1.81E-11	1.31E-05	4.25E-05	1.18E-04	2.86E-04	5.96E-04
90	1.38E-18	2.31E-15	1.44E-12	4.76E-06	1.78E-05	5.57E-05	1.47E-04	3.28E-04
100	2.78E-20	9.67E-17	1.15E-13	1.77E-06	7.63E-06	2.68E-05	7.74E-05	1.84E-04
110	5.60E-22	4.05E-18	9.18E-15	6.67E-07	3.33E-06	1.32E-05	4.14E-05	1.05E-04
120	1.13E-23	1.70E-19	7.33E-16	2.56E-07	1.48E-06	6.56E-06	2.24E-05	6.02E-05
130	2.28E-25	7.10E-21	5.85E-17	9.90E-08	6.66E-07	3.31E-06	1.23E-05	3.49E-05
140	4.59E-27	2.97E-22	4.67E-18	3.87E-08	3.02E-07	1.69E-06	6.79E-06	2.04E-05
150	9.26E-29	1.25E-23	3.73E-19	1.52E-08	1.38E-07	8.67E-07	3.78E-06	1.20E-05
160	1.87E-30	5.21E-25	2.98E-20	6.03E-09	6.38E-08	4.48E-07	2.11E-06	7.05E-06
170	3.76E-32	2.18E-26	2.38E-21	2.40E-09	2.96E-08	2.33E-07	1.19E-06	4.17E-06
180	7.59E-34	9.14E-28	1.90E-22	9.57E-10	1.38E-08	1.22E-07	6.71E-07	2.48E-06
190	1.53E-35	3.83E-29	1.51E-23	3.83E-10	6.44E-09	6.39E-08	3.80E-07	1.47E-06
200	3.08E-37	1.60E-30	1.21E-24	1.54E-10	3.02E-09	3.37E-08	2.16E-07	8.78E-07

210	6.22E-39	6.72E-32	9.64E-26	6.18E-11	1.42E-09	1.78E-08	1.23E-07	5.24E-07
220	1.25E-40	2.81E-33	7.69E-27	2.49E-11	6.69E-10	9.39E-09	6.99E-08	3.13E-07
230	2.53E-42	1.18E-34	6.14E-28	1.00E-11	3.16E-10	4.98E-09	3.99E-08	1.87E-07
240	5.10E-44	4.93E-36	4.90E-29	4.05E-12	1.49E-10	2.64E-09	2.28E-08	1.12E-07
250	1.03E-45	2.07E-37	3.91E-30	1.63E-12	7.06E-11	1.40E-09	1.31E-08	6.73E-08
260	2.07E-47	8.65E-39	3.12E-31	6.60E-13	3.35E-11	7.47E-10	7.48E-09	4.03E-08
270	4.18E-49	3.62E-40	2.49E-32	2.67E-13	1.59E-11	3.98E-10	4.29E-09	2.42E-08
280	8.42E-51	1.52E-41	1.99E-33	1.08E-13	7.53E-12	2.12E-10	2.46E-09	1.45E-08
290	1.70E-52	6.35E-43	1.59E-34	4.37E-14	3.57E-12	1.13E-10	1.41E-09	8.72E-09
300	3.42E-54	2.66E-44	1.27E-35	1.77E-14	1.70E-12	6.03E-11	8.10E-10	5.24E-09
350	1.14E-62	3.43E-51	4.11E-41	1.93E-16	4.12E-14	2.63E-12	5.07E-11	4.10E-10
400	3.80E-71	4.41E-58	1.33E-46	2.11E-18	1.00E-15	1.15E-13	3.19E-12	3.22E-11

しゃへい 厚 (mm)	使用管電圧(kV)							
	75	80	85	90	95	100	105	110
0	1.00E+00	1.00E+00	1.00E+00	1.00E+00	1.00E+00	1.00E+00	1.00E+00	1.00E+00
10	1.97E-01	2.20E-01	2.49E-01	2.83E-01	3.15E-01	3.42E-01	3.64E-01	3.82E-01
20	6.53E-02	7.86E-02	9.42E-02	1.12E-01	1.30E-01	1.47E-01	1.63E-01	1.78E-01
30	2.71E-02	3.46E-02	4.30E-02	5.21E-02	6.17E-02	7.18E-02	8.22E-02	9.27E-02
40	1.27E-02	1.71E-02	2.18E-02	2.67E-02	3.21E-02	3.80E-02	4.46E-02	5.19E-02
50	6.43E-03	9.03E-03	1.18E-02	1.46E-02	1.77E-02	2.13E-02	2.55E-02	3.05E-02
60	3.42E-03	5.00E-03	6.65E-03	8.35E-03	1.02E-02	1.24E-02	1.52E-02	1.85E-02
70	1.89E-03	2.86E-03	3.88E-03	4.92E-03	6.06E-03	7.45E-03	9.27E-03	1.16E-02
80	1.07E-03	1.68E-03	2.32E-03	2.96E-03	3.68E-03	4.58E-03	5.78E-03	7.36E-03
90	6.20E-04	1.00E-03	1.41E-03	1.82E-03	2.28E-03	2.86E-03	3.67E-03	4.76E-03
100	3.64E-04	6.05E-04	8.64E-04	1.13E-03	1.43E-03	1.81E-03	2.36E-03	3.11E-03
110	2.16E-04	3.69E-04	5.37E-04	7.09E-04	9.04E-04	1.16E-03	1.53E-03	2.05E-03
120	1.29E-04	2.27E-04	3.36E-04	4.49E-04	5.78E-04	7.51E-04	1.01E-03	1.37E-03
130	7.79E-05	1.40E-04	2.11E-04	2.86E-04	3.73E-04	4.89E-04	6.64E-04	9.15E-04
140	4.72E-05	8.72E-05	1.34E-04	1.83E-04	2.41E-04	3.20E-04	4.40E-04	6.16E-04
150	2.87E-05	5.44E-05	8.48E-05	1.18E-04	1.57E-04	2.11E-04	2.94E-04	4.16E-04
160	1.75E-05	3.40E-05	5.40E-05	7.62E-05	1.03E-04	1.40E-04	1.97E-04	2.82E-04
170	1.07E-05	2.13E-05	3.45E-05	4.93E-05	6.73E-05	9.26E-05	1.32E-04	1.92E-04
180	6.59E-06	1.34E-05	2.20E-05	3.20E-05	4.42E-05	6.16E-05	8.90E-05	1.31E-04

190	4.05E-06	8.42E-06	1.41E-05	2.08E-05	2.91E-05	4.11E-05	6.01E-05	8.94E-05
200	2.49E-06	5.30E-06	9.04E-06	1.35E-05	1.92E-05	2.75E-05	4.07E-05	6.12E-05
210	1.54E-06	3.34E-06	5.80E-06	8.83E-06	1.27E-05	1.84E-05	2.76E-05	4.19E-05
220	9.47E-07	2.11E-06	3.73E-06	5.76E-06	8.41E-06	1.23E-05	1.87E-05	2.87E-05
230	5.84E-07	1.33E-06	2.39E-06	3.76E-06	5.57E-06	8.27E-06	1.27E-05	1.97E-05
240	3.61E-07	8.39E-07	1.54E-06	2.46E-06	3.69E-06	5.56E-06	8.63E-06	1.36E-05
250	2.23E-07	5.30E-07	9.90E-07	1.60E-06	2.45E-06	3.74E-06	5.87E-06	9.32E-06
260	1.38E-07	3.35E-07	6.37E-07	1.05E-06	1.63E-06	2.51E-06	4.00E-06	6.41E-06
270	8.52E-08	2.12E-07	4.10E-07	6.87E-07	1.08E-06	1.69E-06	2.72E-06	4.41E-06
280	5.27E-08	1.34E-07	2.64E-07	4.49E-07	7.17E-07	1.14E-06	1.86E-06	3.04E-06
290	3.26E-08	8.45E-08	1.70E-07	2.94E-07	4.77E-07	7.68E-07	1.27E-06	2.09E-06
300	2.01E-08	5.34E-08	1.09E-07	1.92E-07	3.17E-07	5.18E-07	8.63E-07	1.44E-06
350	1.83E-09	5.39E-09	1.21E-08	2.32E-08	4.13E-08	7.23E-08	1.28E-07	2.24E-07
400	1.66E-10	5.45E-10	1.34E-09	2.80E-09	5.39E-09	1.01E-08	1.90E-08	3.49E-08

しゃへい 厚 (mm)	使用管電圧(kV)							
	115	120	125	130	135	140	145	150
0	1.00E+00	1.00E+00	1.00E+00	1.00E+00	1.00E+00	1.00E+00	1.00E+00	1.00E+00
10	3.96E-01	4.08E-01	4.18E-01	4.26E-01	4.34E-01	4.41E-01	4.46E-01	4.50E-01
20	1.92E-01	2.04E-01	2.16E-01	2.28E-01	2.39E-01	2.49E-01	2.60E-01	2.71E-01
30	1.03E-01	1.14E-01	1.25E-01	1.35E-01	1.45E-01	1.56E-01	1.66E-01	1.78E-01
40	5.96E-02	6.78E-02	7.62E-02	8.47E-02	9.33E-02	1.02E-01	1.12E-01	1.22E-01
50	3.60E-02	4.21E-02	4.85E-02	5.51E-02	6.19E-02	6.91E-02	7.69E-02	8.57E-02
60	2.25E-02	2.69E-02	3.17E-02	3.68E-02	4.20E-02	4.76E-02	5.38E-02	6.08E-02
70	1.43E-02	1.76E-02	2.11E-02	2.49E-02	2.89E-02	3.32E-02	3.80E-02	4.35E-02
80	9.32E-03	1.17E-02	1.43E-02	1.71E-02	2.01E-02	2.34E-02	2.70E-02	3.12E-02
90	6.14E-03	7.82E-03	9.74E-03	1.18E-02	1.41E-02	1.65E-02	1.93E-02	2.25E-02
100	4.09E-03	5.30E-03	6.70E-03	8.23E-03	9.88E-03	1.17E-02	1.38E-02	1.62E-02
110	2.75E-03	3.61E-03	4.63E-03	5.75E-03	6.97E-03	8.34E-03	9.89E-03	1.17E-02
120	1.86E-03	2.48E-03	3.21E-03	4.03E-03	4.93E-03	5.94E-03	7.10E-03	8.46E-03
130	1.26E-03	1.70E-03	2.24E-03	2.84E-03	3.50E-03	4.24E-03	5.10E-03	6.11E-03
140	8.60E-04	1.18E-03	1.56E-03	2.00E-03	2.48E-03	3.03E-03	3.66E-03	4.42E-03
150	5.89E-04	8.16E-04	1.09E-03	1.41E-03	1.76E-03	2.16E-03	2.63E-03	3.19E-03
160	4.04E-04	5.66E-04	7.66E-04	9.95E-04	1.25E-03	1.55E-03	1.89E-03	2.31E-03

170	2.78E-04	3.94E-04	5.38E-04	7.03E-04	8.91E-04	1.11E-03	1.36E-03	1.67E-03
180	1.92E-04	2.74E-04	3.78E-04	4.98E-04	6.34E-04	7.92E-04	9.78E-04	1.21E-03
190	1.32E-04	1.91E-04	2.65E-04	3.52E-04	4.51E-04	5.67E-04	7.04E-04	8.72E-04
200	9.15E-05	1.33E-04	1.87E-04	2.49E-04	3.21E-04	4.05E-04	5.06E-04	6.31E-04
210	6.33E-05	9.30E-05	1.31E-04	1.76E-04	2.29E-04	2.90E-04	3.64E-04	4.56E-04
220	4.39E-05	6.50E-05	9.23E-05	1.25E-04	1.63E-04	2.08E-04	2.62E-04	3.30E-04
230	3.04E-05	4.54E-05	6.50E-05	8.85E-05	1.16E-04	1.49E-04	1.88E-04	2.38E-04
240	2.11E-05	3.17E-05	4.58E-05	6.27E-05	8.25E-05	1.06E-04	1.35E-04	1.72E-04
250	1.46E-05	2.22E-05	3.22E-05	4.44E-05	5.88E-05	7.61E-05	9.73E-05	1.25E-04
260	1.01E-05	1.55E-05	2.27E-05	3.14E-05	4.18E-05	5.44E-05	7.00E-05	9.01E-05
270	7.04E-06	1.09E-05	1.60E-05	2.23E-05	2.98E-05	3.90E-05	5.04E-05	6.51E-05
280	4.89E-06	7.60E-06	1.13E-05	1.58E-05	2.12E-05	2.79E-05	3.62E-05	4.71E-05
290	3.40E-06	5.32E-06	7.93E-06	1.12E-05	1.51E-05	2.00E-05	2.60E-05	3.41E-05
300	2.36E-06	3.72E-06	5.58E-06	7.92E-06	1.08E-05	1.43E-05	1.87E-05	2.46E-05
350	3.82E-07	6.25E-07	9.69E-07	1.41E-06	1.97E-06	2.68E-06	3.60E-06	4.87E-06
400	6.20E-08	1.05E-07	1.68E-07	2.53E-07	3.61E-07	5.04E-07	6.94E-07	9.61E-07

この数値は NCRP Report No.147 (2004) に基づく。

なお、コンクリートの密度は 2.35g/cm³ である。

コンクリートの密度の違いによる補正は、概ねコンクリートの厚さの間で比例の関係にある。我が国の画壁等に用いられているコンクリート建材の密度は 2.10 g/cm³ であるので、この密度におけるしゃへい体の等価厚さを計算し、その厚さにおける透過率を求める（詳細は、「放射線施設のしゃへい計算実務マニュアル 2007 原子力安全技術センター発行」を参照されたい。）。

該当する値がない場合には、安全側に設定するか又は補間法により求めることができる。

表4 鉄におけるエックス線の空気カーマ透過率

しゃへい 厚 (mm)	使用管電圧(kV)							
	25	30	35	50	55	60	65	70
0	1.00E+00	1.00E+00	1.00E+00	1.00E+00	1.00E+00	1.00E+00	1.00E+00	1.00E+00
1	5.02E-07	5.68E-06	4.41E-05	1.88E-02	2.84E-02	4.16E-02	5.84E-02	7.74E-02
2	3.81E-11	3.09E-09	1.30E-07	1.66E-03	3.40E-03	6.63E-03	1.20E-02	1.95E-02
3	3.25E-15	1.87E-12	4.26E-10	2.10E-04	5.81E-04	1.50E-03	3.42E-03	6.76E-03
4	2.78E-19	1.13E-15	1.40E-12	3.05E-05	1.14E-04	3.90E-04	1.13E-03	2.70E-03
5	2.39E-23	6.88E-19	4.62E-15	4.70E-06	2.40E-05	1.09E-04	4.06E-04	1.16E-03

6	2.05E-27	4.18E-22	1.52E-17	7.46E-07	5.22E-06	3.19E-05	1.52E-04	5.25E-04
7	1.75E-31	2.54E-25	5.01E-20	1.20E-07	1.15E-06	9.50E-06	5.81E-05	2.43E-04
8	1.50E-35	1.54E-28	1.65E-22	1.94E-08	2.56E-07	2.86E-06	2.26E-05	1.15E-04
9	1.29E-39	9.38E-32	5.43E-25	3.14E-09	5.73E-08	8.69E-07	8.89E-06	5.49E-05
10	1.11E-43	5.70E-35	1.79E-27	5.09E-10	1.28E-08	2.65E-07	3.52E-06	2.64E-05
11	9.49E-48	3.46E-38	5.89E-30	8.27E-11	2.88E-09	8.08E-08	1.40E-06	1.28E-05
12	8.14E-52	2.10E-41	1.94E-32	1.34E-11	6.47E-10	2.47E-08	5.56E-07	6.21E-06
13	6.98E-56	1.28E-44	6.38E-35	2.18E-12	1.45E-10	7.56E-09	2.21E-07	3.02E-06
14	5.99E-60	7.77E-48	2.10E-37	3.55E-13	3.27E-11	2.32E-09	8.84E-08	1.47E-06
15	5.13E-64	4.72E-51	6.92E-40	5.77E-14	7.34E-12	7.09E-10	3.53E-08	7.20E-07
16	4.40E-68	2.87E-54	2.28E-42	9.37E-15	1.65E-12	2.17E-10	1.41E-08	3.51E-07
17	3.78E-72	1.74E-57	7.50E-45	1.52E-15	3.70E-13	6.65E-11	5.63E-09	1.72E-07
18	3.24E-76	1.06E-60	2.47E-47	2.47E-16	8.32E-14	2.04E-11	2.25E-09	8.40E-08
19	2.78E-80	6.43E-64	8.14E-50	4.02E-17	1.87E-14	6.24E-12	8.98E-10	4.11E-08
20	2.38E-84	3.91E-67	2.68E-52	6.54E-18	4.20E-15	1.91E-12	3.59E-10	2.01E-08
21	2.04E-88	2.37E-70	8.82E-55	1.06E-18	9.44E-16	5.86E-13	1.43E-10	9.82E-09
22	1.75E-92	1.44E-73	2.91E-57	1.73E-19	2.12E-16	1.80E-13	5.73E-11	4.81E-09
23	1.50E-96	8.77E-77	9.57E-60	2.81E-20	4.77E-17	5.50E-14	2.29E-11	2.35E-09
24	-	5.33E-80	3.15E-62	4.56E-21	1.07E-17	1.68E-14	9.15E-12	1.15E-09
25	-	3.24E-83	1.04E-64	7.41E-22	2.41E-18	5.16E-15	3.66E-12	5.63E-10
26	-	1.97E-86	3.42E-67	1.20E-22	5.41E-19	1.58E-15	1.46E-12	2.75E-10
27	-	1.19E-89	1.12E-69	1.96E-23	1.22E-19	4.84E-16	5.84E-13	1.35E-10
28	-	7.26E-93	3.70E-72	3.18E-24	2.73E-20	1.48E-16	2.33E-13	6.59E-11
29	-	4.41E-96	1.22E-74	5.17E-25	6.14E-21	4.55E-17	9.33E-14	3.22E-11
30	-	2.68E-99	4.02E-77	8.40E-26	1.38E-21	1.39E-17	3.73E-14	1.58E-11
35	-	-	1.55E-89	9.52E-30	7.90E-25	3.76E-20	3.80E-16	4.42E-13
40	-	-	-	1.08E-33	4.52E-28	1.01E-22	3.87E-18	1.24E-14

しゃへい 厚 (mm)	使用管電圧(kV)							
	75	80	85	90	95	100	105	110
0	1.00E+00	1.00E+00	1.00E+00	1.00E+00	1.00E+00	1.00E+00	1.00E+00	1.00E+00
1	9.72E-02	1.17E-01	1.38E-01	1.59E-01	1.80E-01	2.01E-01	2.21E-01	2.41E-01
2	2.88E-02	3.91E-02	5.02E-02	6.17E-02	7.35E-02	8.57E-02	9.81E-02	1.11E-01
3	1.15E-02	1.72E-02	2.37E-02	3.06E-02	3.79E-02	4.55E-02	5.37E-02	6.24E-02

4	5.22E-03	8.60E-03	1.26E-02	1.70E-02	2.17E-02	2.68E-02	3.25E-02	3.88E-02
5	2.56E-03	4.60E-03	7.15E-03	1.00E-02	1.32E-02	1.68E-02	2.09E-02	2.55E-02
6	1.32E-03	2.57E-03	4.23E-03	6.18E-03	8.38E-03	1.09E-02	1.39E-02	1.74E-02
7	6.94E-04	1.48E-03	2.57E-03	3.90E-03	5.44E-03	7.26E-03	9.47E-03	1.22E-02
8	3.73E-04	8.65E-04	1.59E-03	2.50E-03	3.59E-03	4.91E-03	6.58E-03	8.65E-03
9	2.03E-04	5.12E-04	9.94E-04	1.63E-03	2.40E-03	3.37E-03	4.62E-03	6.23E-03
10	1.12E-04	3.06E-04	6.28E-04	1.07E-03	1.62E-03	2.33E-03	3.28E-03	4.54E-03
11	6.16E-05	1.84E-04	3.99E-04	7.04E-04	1.10E-03	1.62E-03	2.34E-03	3.32E-03
12	3.42E-05	1.11E-04	2.55E-04	4.67E-04	7.51E-04	1.14E-03	1.68E-03	2.45E-03
13	1.90E-05	6.75E-05	1.63E-04	3.11E-04	5.14E-04	7.97E-04	1.21E-03	1.81E-03
14	1.06E-05	4.10E-05	1.05E-04	2.07E-04	3.53E-04	5.61E-04	8.78E-04	1.35E-03
15	5.92E-06	2.50E-05	6.76E-05	1.39E-04	2.43E-04	3.96E-04	6.36E-04	1.00E-03
16	3.31E-06	1.52E-05	4.36E-05	9.28E-05	1.67E-04	2.80E-04	4.62E-04	7.49E-04
17	1.85E-06	9.27E-06	2.81E-05	6.22E-05	1.15E-04	1.98E-04	3.36E-04	5.59E-04
18	1.04E-06	5.66E-06	1.81E-05	4.17E-05	7.95E-05	1.40E-04	2.45E-04	4.19E-04
19	5.80E-07	3.46E-06	1.17E-05	2.80E-05	5.49E-05	9.96E-05	1.78E-04	3.14E-04
20	3.25E-07	2.11E-06	7.57E-06	1.88E-05	3.80E-05	7.06E-05	1.30E-04	2.35E-04
21	1.82E-07	1.29E-06	4.90E-06	1.26E-05	2.62E-05	5.01E-05	9.48E-05	1.76E-04
22	1.02E-07	7.88E-07	3.17E-06	8.48E-06	1.81E-05	3.56E-05	6.92E-05	1.32E-04
23	5.70E-08	4.82E-07	2.05E-06	5.70E-06	1.25E-05	2.53E-05	5.05E-05	9.94E-05
24	3.19E-08	2.94E-07	1.32E-06	3.83E-06	8.68E-06	1.80E-05	3.69E-05	7.47E-05
25	1.79E-08	1.80E-07	8.56E-07	2.57E-06	6.00E-06	1.28E-05	2.69E-05	5.61E-05
26	1.00E-08	1.10E-07	5.54E-07	1.73E-06	4.15E-06	9.06E-06	1.97E-05	4.22E-05
27	5.62E-09	6.72E-08	3.58E-07	1.16E-06	2.87E-06	6.44E-06	1.44E-05	3.17E-05
28	3.15E-09	4.11E-08	2.32E-07	7.82E-07	1.99E-06	4.57E-06	1.05E-05	2.38E-05
29	1.76E-09	2.51E-08	1.50E-07	5.25E-07	1.38E-06	3.25E-06	7.68E-06	1.79E-05
30	9.88E-10	1.54E-08	9.70E-08	3.53E-07	9.52E-07	2.31E-06	5.61E-06	1.35E-05
35	5.45E-11	1.31E-09	1.10E-08	4.85E-08	1.51E-07	4.19E-07	1.17E-06	3.24E-06
40	3.01E-12	1.12E-10	1.25E-09	6.66E-09	2.40E-08	7.59E-08	2.44E-07	7.79E-07

しゃへい 厚 (mm)	使用管電圧(kV)							
	115	120	125	130	135	140	145	150
0	1.00E+00	1.00E+00	1.00E+00	1.00E+00	1.00E+00	1.00E+00	1.00E+00	1.00E+00
1	2.60E-01	2.79E-01	2.99E-01	3.19E-01	3.40E-01	3.61E-01	3.83E-01	4.04E-01

2	1.24E-01	1.37E-01	1.51E-01	1.66E-01	1.81E-01	1.97E-01	2.14E-01	2.31E-01
3	7.17E-02	8.14E-02	9.16E-02	1.02E-01	1.14E-01	1.26E-01	1.39E-01	1.52E-01
4	4.56E-02	5.29E-02	6.07E-02	6.89E-02	7.76E-02	8.69E-02	9.69E-02	1.08E-01
5	3.07E-02	3.63E-02	4.24E-02	4.89E-02	5.58E-02	6.32E-02	7.12E-02	8.00E-02
6	2.14E-02	2.59E-02	3.07E-02	3.59E-02	4.15E-02	4.74E-02	5.40E-02	6.13E-02
7	1.53E-02	1.89E-02	2.28E-02	2.70E-02	3.16E-02	3.65E-02	4.19E-02	4.80E-02
8	1.11E-02	1.40E-02	1.72E-02	2.07E-02	2.45E-02	2.86E-02	3.31E-02	3.83E-02
9	8.21E-03	1.06E-02	1.32E-02	1.61E-02	1.92E-02	2.26E-02	2.65E-02	3.10E-02
10	6.12E-03	8.03E-03	1.02E-02	1.26E-02	1.52E-02	1.81E-02	2.14E-02	2.53E-02
11	4.59E-03	6.15E-03	7.98E-03	9.98E-03	1.22E-02	1.47E-02	1.75E-02	2.08E-02
12	3.47E-03	4.75E-03	6.26E-03	7.95E-03	9.82E-03	1.19E-02	1.43E-02	1.72E-02
13	2.63E-03	3.68E-03	4.95E-03	6.36E-03	7.95E-03	9.75E-03	1.18E-02	1.44E-02
14	2.00E-03	2.86E-03	3.92E-03	5.12E-03	6.47E-03	8.01E-03	9.81E-03	1.20E-02
15	1.53E-03	2.24E-03	3.12E-03	4.13E-03	5.28E-03	6.60E-03	8.17E-03	1.01E-02
16	1.17E-03	1.75E-03	2.49E-03	3.34E-03	4.32E-03	5.46E-03	6.82E-03	8.52E-03
17	8.97E-04	1.37E-03	1.99E-03	2.71E-03	3.55E-03	4.53E-03	5.71E-03	7.20E-03
18	6.89E-04	1.08E-03	1.59E-03	2.20E-03	2.92E-03	3.76E-03	4.79E-03	6.10E-03
19	5.30E-04	8.48E-04	1.28E-03	1.79E-03	2.40E-03	3.13E-03	4.03E-03	5.18E-03
20	4.07E-04	6.68E-04	1.02E-03	1.46E-03	1.98E-03	2.61E-03	3.39E-03	4.41E-03
21	3.14E-04	5.26E-04	8.23E-04	1.19E-03	1.64E-03	2.18E-03	2.86E-03	3.75E-03
22	2.42E-04	4.15E-04	6.62E-04	9.74E-04	1.35E-03	1.82E-03	2.41E-03	3.20E-03
23	1.86E-04	3.28E-04	5.33E-04	7.96E-04	1.12E-03	1.52E-03	2.04E-03	2.74E-03
24	1.44E-04	2.59E-04	4.30E-04	6.51E-04	9.29E-04	1.28E-03	1.72E-03	2.34E-03
25	1.11E-04	2.05E-04	3.46E-04	5.33E-04	7.70E-04	1.07E-03	1.46E-03	2.00E-03
26	8.56E-05	1.62E-04	2.79E-04	4.37E-04	6.39E-04	8.97E-04	1.24E-03	1.71E-03
27	6.61E-05	1.28E-04	2.25E-04	3.58E-04	5.30E-04	7.52E-04	1.05E-03	1.47E-03
28	5.10E-05	1.01E-04	1.82E-04	2.93E-04	4.40E-04	6.31E-04	8.89E-04	1.26E-03
29	3.94E-05	7.99E-05	1.47E-04	2.41E-04	3.65E-04	5.30E-04	7.54E-04	1.08E-03
30	3.04E-05	6.32E-05	1.18E-04	1.97E-04	3.04E-04	4.45E-04	6.40E-04	9.26E-04
35	8.37E-06	1.96E-05	4.07E-05	7.34E-05	1.20E-04	1.87E-04	2.83E-04	4.32E-04
40	2.30E-06	6.10E-06	1.40E-05	2.74E-05	4.79E-05	7.86E-05	1.26E-04	2.03E-04

この数値は NCRP Report No.147 (2004) に基づく。

なお、鉄の密度は 7.83g/cm³ である。

該当する値がない場合には、安全側に設定するか又は補間法により求めることができる。

表5 石膏におけるエックス線の空気カーマ透過率

しゃへい 厚 (mm)	使用管電圧(kV)							
	25	30	35	50	55	60	65	70
0	1.00E+00	1.00E+00	1.00E+00	1.00E+00	1.00E+00	1.00E+00	1.00E+00	1.00E+00
1	4.53E-01	4.79E-01	5.01E-01	8.84E-01	8.92E-01	8.99E-01	9.05E-01	9.12E-01
2	2.33E-01	2.62E-01	2.89E-01	7.85E-01	7.99E-01	8.11E-01	8.23E-01	8.35E-01
3	1.30E-01	1.56E-01	1.82E-01	7.01E-01	7.19E-01	7.36E-01	7.52E-01	7.68E-01
4	7.80E-02	9.94E-02	1.22E-01	6.28E-01	6.50E-01	6.70E-01	6.89E-01	7.09E-01
5	4.90E-02	6.63E-02	8.56E-02	5.65E-01	5.89E-01	6.12E-01	6.34E-01	6.56E-01
6	3.20E-02	4.59E-02	6.22E-02	5.10E-01	5.36E-01	5.61E-01	5.85E-01	6.09E-01
7	2.16E-02	3.27E-02	4.65E-02	4.62E-01	4.89E-01	5.16E-01	5.41E-01	5.67E-01
8	1.49E-02	2.39E-02	3.56E-02	4.19E-01	4.48E-01	4.75E-01	5.02E-01	5.29E-01
9	1.06E-02	1.78E-02	2.77E-02	3.82E-01	4.11E-01	4.39E-01	4.67E-01	4.95E-01
10	7.61E-03	1.35E-02	2.19E-02	3.49E-01	3.78E-01	4.07E-01	4.35E-01	4.64E-01
11	5.57E-03	1.04E-02	1.76E-02	3.19E-01	3.49E-01	3.78E-01	4.07E-01	4.35E-01
12	4.13E-03	8.08E-03	1.43E-02	2.93E-01	3.22E-01	3.51E-01	3.80E-01	4.10E-01
13	3.10E-03	6.36E-03	1.17E-02	2.69E-01	2.98E-01	3.27E-01	3.56E-01	3.86E-01
14	2.35E-03	5.06E-03	9.67E-03	2.48E-01	2.76E-01	3.05E-01	3.35E-01	3.64E-01
15	1.80E-03	4.06E-03	8.06E-03	2.28E-01	2.57E-01	2.86E-01	3.15E-01	3.44E-01
16	1.39E-03	3.28E-03	6.76E-03	2.11E-01	2.39E-01	2.67E-01	2.96E-01	3.26E-01
17	1.08E-03	2.66E-03	5.70E-03	1.95E-01	2.23E-01	2.51E-01	2.79E-01	3.08E-01
18	8.49E-04	2.18E-03	4.84E-03	1.81E-01	2.08E-01	2.35E-01	2.64E-01	2.93E-01
19	6.70E-04	1.79E-03	4.13E-03	1.68E-01	1.94E-01	2.21E-01	2.49E-01	2.78E-01
20	5.31E-04	1.48E-03	3.54E-03	1.56E-01	1.81E-01	2.08E-01	2.36E-01	2.64E-01
21	4.23E-04	1.23E-03	3.04E-03	1.45E-01	1.70E-01	1.96E-01	2.23E-01	2.51E-01
22	3.39E-04	1.03E-03	2.63E-03	1.35E-01	1.59E-01	1.85E-01	2.12E-01	2.39E-01
23	2.72E-04	8.61E-04	2.28E-03	1.26E-01	1.50E-01	1.75E-01	2.01E-01	2.28E-01
24	2.20E-04	7.23E-04	1.98E-03	1.18E-01	1.41E-01	1.65E-01	1.91E-01	2.18E-01
25	1.78E-04	6.09E-04	1.73E-03	1.10E-01	1.32E-01	1.56E-01	1.82E-01	2.08E-01
26	1.44E-04	5.15E-04	1.51E-03	1.03E-01	1.24E-01	1.48E-01	1.73E-01	1.99E-01
27	1.18E-04	4.37E-04	1.32E-03	9.65E-02	1.17E-01	1.40E-01	1.65E-01	1.90E-01
28	9.62E-05	3.71E-04	1.16E-03	9.04E-02	1.11E-01	1.33E-01	1.57E-01	1.82E-01
29	7.89E-05	3.16E-04	1.02E-03	8.48E-02	1.04E-01	1.26E-01	1.50E-01	1.74E-01
30	6.48E-05	2.70E-04	9.02E-04	7.96E-02	9.85E-02	1.20E-01	1.43E-01	1.67E-01

35	2.50E-05	1.26E-04	4.95E-04	5.87E-02	7.47E-02	9.33E-02	1.14E-01	1.36E-01
40	1.00E-05	6.11E-05	2.81E-04	4.39E-02	5.76E-02	7.38E-02	9.22E-02	1.12E-01

しゃへい 厚 (mm)	使用管電圧(kV)							
	75	80	85	90	95	100	105	110
0	1.00E+00	1.00E+00	1.00E+00	1.00E+00	1.00E+00	1.00E+00	1.00E+00	1.00E+00
1	9.19E-01	9.25E-01	9.31E-01	9.37E-01	9.42E-01	9.46E-01	9.50E-01	9.53E-01
2	8.47E-01	8.59E-01	8.70E-01	8.80E-01	8.89E-01	8.97E-01	9.04E-01	9.10E-01
3	7.84E-01	8.00E-01	8.14E-01	8.28E-01	8.41E-01	8.52E-01	8.62E-01	8.70E-01
4	7.28E-01	7.47E-01	7.65E-01	7.82E-01	7.97E-01	8.10E-01	8.22E-01	8.33E-01
5	6.78E-01	6.99E-01	7.20E-01	7.39E-01	7.56E-01	7.72E-01	7.86E-01	7.98E-01
6	6.33E-01	6.57E-01	6.79E-01	7.00E-01	7.19E-01	7.36E-01	7.52E-01	7.66E-01
7	5.92E-01	6.18E-01	6.41E-01	6.64E-01	6.85E-01	7.03E-01	7.21E-01	7.36E-01
8	5.56E-01	5.82E-01	6.07E-01	6.31E-01	6.53E-01	6.73E-01	6.91E-01	7.07E-01
9	5.22E-01	5.50E-01	5.76E-01	6.00E-01	6.24E-01	6.44E-01	6.64E-01	6.80E-01
10	4.92E-01	5.20E-01	5.47E-01	5.72E-01	5.96E-01	6.18E-01	6.38E-01	6.55E-01
11	4.64E-01	4.93E-01	5.20E-01	5.46E-01	5.70E-01	5.93E-01	6.13E-01	6.32E-01
12	4.39E-01	4.68E-01	4.95E-01	5.22E-01	5.47E-01	5.69E-01	5.90E-01	6.09E-01
13	4.15E-01	4.44E-01	4.72E-01	4.99E-01	5.24E-01	5.47E-01	5.69E-01	5.88E-01
14	3.94E-01	4.23E-01	4.51E-01	4.78E-01	5.03E-01	5.27E-01	5.49E-01	5.68E-01
15	3.74E-01	4.03E-01	4.31E-01	4.58E-01	4.83E-01	5.07E-01	5.29E-01	5.49E-01
16	3.55E-01	3.84E-01	4.12E-01	4.39E-01	4.65E-01	4.89E-01	5.11E-01	5.31E-01
17	3.38E-01	3.67E-01	3.94E-01	4.21E-01	4.47E-01	4.71E-01	4.94E-01	5.14E-01
18	3.22E-01	3.50E-01	3.78E-01	4.05E-01	4.31E-01	4.55E-01	4.77E-01	4.98E-01
19	3.07E-01	3.35E-01	3.63E-01	3.89E-01	4.15E-01	4.39E-01	4.62E-01	4.82E-01
20	2.93E-01	3.21E-01	3.48E-01	3.75E-01	4.00E-01	4.24E-01	4.47E-01	4.68E-01
21	2.79E-01	3.07E-01	3.34E-01	3.61E-01	3.86E-01	4.10E-01	4.33E-01	4.54E-01
22	2.67E-01	2.95E-01	3.22E-01	3.48E-01	3.73E-01	3.97E-01	4.19E-01	4.40E-01
23	2.56E-01	2.83E-01	3.09E-01	3.35E-01	3.60E-01	3.84E-01	4.07E-01	4.27E-01
24	2.45E-01	2.72E-01	2.98E-01	3.24E-01	3.48E-01	3.72E-01	3.94E-01	4.15E-01
25	2.35E-01	2.61E-01	2.87E-01	3.12E-01	3.37E-01	3.60E-01	3.83E-01	4.03E-01
26	2.25E-01	2.51E-01	2.77E-01	3.02E-01	3.26E-01	3.49E-01	3.71E-01	3.92E-01
27	2.16E-01	2.42E-01	2.67E-01	2.92E-01	3.16E-01	3.39E-01	3.61E-01	3.81E-01
28	2.07E-01	2.33E-01	2.58E-01	2.82E-01	3.06E-01	3.29E-01	3.50E-01	3.71E-01

29	1.99E-01	2.24E-01	2.49E-01	2.73E-01	2.96E-01	3.19E-01	3.41E-01	3.61E-01
30	1.91E-01	2.16E-01	2.40E-01	2.64E-01	2.87E-01	3.10E-01	3.31E-01	3.51E-01
35	1.58E-01	1.81E-01	2.04E-01	2.26E-01	2.48E-01	2.69E-01	2.89E-01	3.08E-01
40	1.33E-01	1.53E-01	1.74E-01	1.95E-01	2.15E-01	2.35E-01	2.54E-01	2.73E-01

しゃへい 厚 (mm)	使用管電圧(kV)							
	115	120	125	130	135	140	145	150
0	1.00E+00	1.00E+00	1.00E+00	1.00E+00	1.00E+00	1.00E+00	1.00E+00	1.00E+00
1	9.56E-01	9.59E-01	9.61E-01	9.63E-01	9.64E-01	9.66E-01	9.67E-01	9.69E-01
2	9.15E-01	9.20E-01	9.24E-01	9.28E-01	9.31E-01	9.33E-01	9.36E-01	9.39E-01
3	8.77E-01	8.84E-01	8.90E-01	8.95E-01	8.99E-01	9.03E-01	9.07E-01	9.10E-01
4	8.42E-01	8.50E-01	8.57E-01	8.64E-01	8.69E-01	8.74E-01	8.79E-01	8.84E-01
5	8.09E-01	8.19E-01	8.27E-01	8.34E-01	8.41E-01	8.47E-01	8.53E-01	8.58E-01
6	7.78E-01	7.89E-01	7.98E-01	8.06E-01	8.14E-01	8.21E-01	8.27E-01	8.34E-01
7	7.49E-01	7.61E-01	7.71E-01	7.80E-01	7.88E-01	7.96E-01	8.03E-01	8.10E-01
8	7.21E-01	7.34E-01	7.45E-01	7.55E-01	7.64E-01	7.72E-01	7.80E-01	7.88E-01
9	6.95E-01	7.09E-01	7.21E-01	7.32E-01	7.41E-01	7.50E-01	7.59E-01	7.67E-01
10	6.71E-01	6.86E-01	6.98E-01	7.09E-01	7.19E-01	7.29E-01	7.38E-01	7.47E-01
11	6.48E-01	6.63E-01	6.76E-01	6.88E-01	6.98E-01	7.08E-01	7.18E-01	7.27E-01
12	6.26E-01	6.42E-01	6.55E-01	6.68E-01	6.79E-01	6.89E-01	6.99E-01	7.08E-01
13	6.06E-01	6.22E-01	6.36E-01	6.48E-01	6.60E-01	6.70E-01	6.80E-01	6.90E-01
14	5.86E-01	6.03E-01	6.17E-01	6.30E-01	6.41E-01	6.52E-01	6.63E-01	6.73E-01
15	5.67E-01	5.84E-01	5.99E-01	6.12E-01	6.24E-01	6.35E-01	6.46E-01	6.57E-01
16	5.50E-01	5.67E-01	5.82E-01	5.95E-01	6.07E-01	6.19E-01	6.30E-01	6.41E-01
17	5.33E-01	5.50E-01	5.65E-01	5.79E-01	5.91E-01	6.03E-01	6.14E-01	6.26E-01
18	5.17E-01	5.34E-01	5.50E-01	5.63E-01	5.76E-01	5.88E-01	6.00E-01	6.11E-01
19	5.01E-01	5.19E-01	5.34E-01	5.49E-01	5.61E-01	5.73E-01	5.85E-01	5.97E-01
20	4.87E-01	5.05E-01	5.20E-01	5.34E-01	5.47E-01	5.59E-01	5.71E-01	5.83E-01
21	4.73E-01	4.91E-01	5.06E-01	5.21E-01	5.34E-01	5.46E-01	5.58E-01	5.70E-01
22	4.59E-01	4.77E-01	4.93E-01	5.07E-01	5.21E-01	5.33E-01	5.45E-01	5.57E-01
23	4.46E-01	4.64E-01	4.80E-01	4.95E-01	5.08E-01	5.20E-01	5.33E-01	5.45E-01
24	4.34E-01	4.52E-01	4.68E-01	4.83E-01	4.96E-01	5.08E-01	5.21E-01	5.33E-01
25	4.22E-01	4.40E-01	4.56E-01	4.71E-01	4.84E-01	4.97E-01	5.09E-01	5.21E-01
26	4.11E-01	4.29E-01	4.45E-01	4.60E-01	4.73E-01	4.85E-01	4.98E-01	5.10E-01

27	4.00E-01	4.18E-01	4.34E-01	4.49E-01	4.62E-01	4.75E-01	4.87E-01	5.00E-01
28	3.90E-01	4.08E-01	4.24E-01	4.38E-01	4.51E-01	4.64E-01	4.77E-01	4.89E-01
29	3.80E-01	3.98E-01	4.13E-01	4.28E-01	4.41E-01	4.54E-01	4.67E-01	4.79E-01
30	3.70E-01	3.88E-01	4.04E-01	4.18E-01	4.31E-01	4.44E-01	4.57E-01	4.69E-01
35	3.27E-01	3.44E-01	3.59E-01	3.74E-01	3.87E-01	4.00E-01	4.12E-01	4.25E-01
40	2.90E-01	3.07E-01	3.22E-01	3.36E-01	3.49E-01	3.61E-01	3.73E-01	3.86E-01

この数値は NCRP Report No.147 (2004) に基づく。

なお、石膏の密度は 0.75g/cm³ である。

該当する値がない場合には、安全側に設定するか又は補間法により求めることができる。

表6 ガラスにおけるエックス線の空気カーマ透過率

しゃへい 厚 (mm)	使用管電圧(kV)							
	25	30	35	50	55	60	65	70
0	1.00E+00	1.00E+00	1.00E+00	1.00E+00	1.00E+00	1.00E+00	1.00E+00	1.00E+00
1	2.02E-01	2.21E-01	2.38E-01	7.67E-01	7.85E-01	8.03E-01	8.17E-01	8.30E-01
2	6.08E-02	7.69E-02	9.37E-02	6.00E-01	6.28E-01	6.54E-01	6.78E-01	6.98E-01
3	2.28E-02	3.33E-02	4.60E-02	4.77E-01	5.09E-01	5.40E-01	5.69E-01	5.94E-01
4	9.82E-03	1.64E-02	2.55E-02	3.84E-01	4.18E-01	4.51E-01	4.82E-01	5.09E-01
5	4.65E-03	8.86E-03	1.53E-02	3.13E-01	3.47E-01	3.80E-01	4.12E-01	4.41E-01
6	2.35E-03	5.07E-03	9.73E-03	2.58E-01	2.90E-01	3.23E-01	3.55E-01	3.84E-01
7	1.25E-03	3.04E-03	6.43E-03	2.14E-01	2.45E-01	2.77E-01	3.07E-01	3.37E-01
8	6.96E-04	1.88E-03	4.37E-03	1.79E-01	2.08E-01	2.38E-01	2.68E-01	2.97E-01
9	3.99E-04	1.20E-03	3.04E-03	1.51E-01	1.78E-01	2.06E-01	2.35E-01	2.63E-01
10	2.34E-04	7.80E-04	2.16E-03	1.28E-01	1.53E-01	1.80E-01	2.07E-01	2.34E-01
11	1.41E-04	5.17E-04	1.56E-03	1.09E-01	1.32E-01	1.57E-01	1.83E-01	2.09E-01
12	8.58E-05	3.48E-04	1.13E-03	9.34E-02	1.14E-01	1.38E-01	1.62E-01	1.87E-01
13	5.32E-05	2.37E-04	8.36E-04	8.03E-02	9.96E-02	1.21E-01	1.45E-01	1.68E-01
14	3.34E-05	1.63E-04	6.21E-04	6.93E-02	8.70E-02	1.07E-01	1.29E-01	1.52E-01
15	2.12E-05	1.13E-04	4.65E-04	6.00E-02	7.63E-02	9.52E-02	1.16E-01	1.37E-01
16	1.35E-05	7.89E-05	3.50E-04	5.21E-02	6.71E-02	8.47E-02	1.04E-01	1.24E-01
17	8.73E-06	5.55E-05	2.65E-04	4.54E-02	5.91E-02	7.55E-02	9.37E-02	1.13E-01
18	5.67E-06	3.92E-05	2.02E-04	3.96E-02	5.23E-02	6.75E-02	8.45E-02	1.03E-01
19	3.71E-06	2.79E-05	1.54E-04	3.47E-02	4.63E-02	6.04E-02	7.64E-02	9.39E-02
20	2.43E-06	1.99E-05	1.18E-04	3.05E-02	4.11E-02	5.42E-02	6.93E-02	8.58E-02

21	1.60E-06	1.43E-05	9.09E-05	2.68E-02	3.66E-02	4.88E-02	6.29E-02	7.85E-02
22	1.06E-06	1.02E-05	7.01E-05	2.36E-02	3.26E-02	4.39E-02	5.72E-02	7.20E-02
23	7.06E-07	7.38E-06	5.42E-05	2.08E-02	2.91E-02	3.96E-02	5.21E-02	6.61E-02
24	4.71E-07	5.33E-06	4.20E-05	1.84E-02	2.60E-02	3.58E-02	4.75E-02	6.08E-02
25	3.15E-07	3.86E-06	3.25E-05	1.63E-02	2.33E-02	3.24E-02	4.34E-02	5.59E-02
26	2.11E-07	2.80E-06	2.53E-05	1.44E-02	2.09E-02	2.93E-02	3.96E-02	5.16E-02
27	1.42E-07	2.03E-06	1.97E-05	1.28E-02	1.87E-02	2.66E-02	3.63E-02	4.76E-02
28	9.53E-08	1.48E-06	1.53E-05	1.14E-02	1.68E-02	2.42E-02	3.33E-02	4.39E-02
29	6.43E-08	1.08E-06	1.20E-05	1.01E-02	1.52E-02	2.20E-02	3.05E-02	4.06E-02
30	4.34E-08	7.86E-07	9.34E-06	9.04E-03	1.37E-02	2.00E-02	2.80E-02	3.76E-02
35	6.19E-09	1.64E-07	2.74E-06	5.14E-03	8.21E-03	1.26E-02	1.85E-02	2.58E-02
40	9.00E-10	3.49E-08	8.14E-07	2.98E-03	5.03E-03	8.14E-03	1.25E-02	1.80E-02

しゃへい 厚 (mm)	使用管電圧(kV)							
	75	80	85	90	95	100	105	110
0	1.00E+00	1.00E+00	1.00E+00	1.00E+00	1.00E+00	1.00E+00	1.00E+00	1.00E+00
1	8.40E-01	8.49E-01	8.57E-01	8.64E-01	8.70E-01	8.77E-01	8.84E-01	8.91E-01
2	7.15E-01	7.30E-01	7.43E-01	7.54E-01	7.66E-01	7.77E-01	7.88E-01	8.00E-01
3	6.15E-01	6.34E-01	6.50E-01	6.65E-01	6.80E-01	6.94E-01	7.09E-01	7.23E-01
4	5.33E-01	5.55E-01	5.74E-01	5.91E-01	6.08E-01	6.24E-01	6.41E-01	6.58E-01
5	4.66E-01	4.89E-01	5.10E-01	5.29E-01	5.47E-01	5.65E-01	5.83E-01	6.01E-01
6	4.10E-01	4.34E-01	4.56E-01	4.76E-01	4.95E-01	5.14E-01	5.33E-01	5.52E-01
7	3.63E-01	3.88E-01	4.10E-01	4.31E-01	4.51E-01	4.70E-01	4.89E-01	5.08E-01
8	3.23E-01	3.48E-01	3.70E-01	3.91E-01	4.12E-01	4.31E-01	4.51E-01	4.70E-01
9	2.89E-01	3.13E-01	3.36E-01	3.57E-01	3.77E-01	3.97E-01	4.17E-01	4.36E-01
10	2.59E-01	2.83E-01	3.06E-01	3.27E-01	3.47E-01	3.67E-01	3.86E-01	4.05E-01
11	2.34E-01	2.57E-01	2.79E-01	3.00E-01	3.20E-01	3.39E-01	3.59E-01	3.77E-01
12	2.11E-01	2.34E-01	2.56E-01	2.76E-01	2.96E-01	3.15E-01	3.34E-01	3.52E-01
13	1.91E-01	2.13E-01	2.35E-01	2.55E-01	2.74E-01	2.93E-01	3.12E-01	3.30E-01
14	1.74E-01	1.95E-01	2.16E-01	2.36E-01	2.55E-01	2.73E-01	2.91E-01	3.09E-01
15	1.58E-01	1.79E-01	1.99E-01	2.18E-01	2.37E-01	2.55E-01	2.73E-01	2.90E-01
16	1.45E-01	1.65E-01	1.84E-01	2.03E-01	2.21E-01	2.39E-01	2.56E-01	2.73E-01
17	1.32E-01	1.52E-01	1.71E-01	1.89E-01	2.06E-01	2.24E-01	2.40E-01	2.57E-01
18	1.22E-01	1.40E-01	1.58E-01	1.76E-01	1.93E-01	2.10E-01	2.26E-01	2.42E-01

19	1.12E-01	1.29E-01	1.47E-01	1.64E-01	1.81E-01	1.97E-01	2.13E-01	2.28E-01
20	1.03E-01	1.20E-01	1.37E-01	1.53E-01	1.69E-01	1.85E-01	2.01E-01	2.15E-01
21	9.47E-02	1.11E-01	1.27E-01	1.43E-01	1.59E-01	1.74E-01	1.89E-01	2.04E-01
22	8.74E-02	1.03E-01	1.19E-01	1.34E-01	1.49E-01	1.64E-01	1.79E-01	1.93E-01
23	8.08E-02	9.59E-02	1.11E-01	1.26E-01	1.41E-01	1.55E-01	1.69E-01	1.83E-01
24	7.48E-02	8.92E-02	1.04E-01	1.18E-01	1.32E-01	1.46E-01	1.60E-01	1.73E-01
25	6.93E-02	8.31E-02	9.71E-02	1.11E-01	1.25E-01	1.38E-01	1.51E-01	1.64E-01
26	6.43E-02	7.75E-02	9.10E-02	1.04E-01	1.18E-01	1.31E-01	1.43E-01	1.56E-01
27	5.97E-02	7.24E-02	8.53E-02	9.82E-02	1.11E-01	1.24E-01	1.36E-01	1.48E-01
28	5.55E-02	6.76E-02	8.00E-02	9.25E-02	1.05E-01	1.17E-01	1.29E-01	1.41E-01
29	5.16E-02	6.32E-02	7.52E-02	8.72E-02	9.91E-02	1.11E-01	1.22E-01	1.34E-01
30	4.81E-02	5.92E-02	7.07E-02	8.22E-02	9.38E-02	1.05E-01	1.16E-01	1.27E-01
35	3.41E-02	4.30E-02	5.23E-02	6.19E-02	7.15E-02	8.11E-02	9.05E-02	9.97E-02
40	2.45E-02	3.16E-02	3.92E-02	4.71E-02	5.51E-02	6.32E-02	7.11E-02	7.89E-02

しゃへい 厚 (mm)	使用管電圧(kV)							
	115	120	125	130	135	140	145	150
0	1.00E+00	1.00E+00	1.00E+00	1.00E+00	1.00E+00	1.00E+00	1.00E+00	1.00E+00
1	8.97E-01	9.03E-01	9.08E-01	9.12E-01	9.16E-01	9.20E-01	9.24E-01	9.27E-01
2	8.10E-01	8.20E-01	8.29E-01	8.37E-01	8.43E-01	8.50E-01	8.56E-01	8.62E-01
3	7.37E-01	7.49E-01	7.61E-01	7.71E-01	7.79E-01	7.88E-01	7.97E-01	8.04E-01
4	6.73E-01	6.88E-01	7.01E-01	7.12E-01	7.22E-01	7.33E-01	7.43E-01	7.52E-01
5	6.18E-01	6.34E-01	6.48E-01	6.61E-01	6.72E-01	6.83E-01	6.95E-01	7.05E-01
6	5.69E-01	5.86E-01	6.01E-01	6.14E-01	6.26E-01	6.39E-01	6.51E-01	6.62E-01
7	5.26E-01	5.43E-01	5.59E-01	5.73E-01	5.86E-01	5.99E-01	6.12E-01	6.23E-01
8	4.88E-01	5.05E-01	5.21E-01	5.36E-01	5.49E-01	5.62E-01	5.75E-01	5.88E-01
9	4.54E-01	4.71E-01	4.87E-01	5.02E-01	5.15E-01	5.29E-01	5.42E-01	5.55E-01
10	4.23E-01	4.40E-01	4.56E-01	4.71E-01	4.84E-01	4.98E-01	5.12E-01	5.25E-01
11	3.95E-01	4.12E-01	4.28E-01	4.43E-01	4.56E-01	4.70E-01	4.84E-01	4.97E-01
12	3.70E-01	3.87E-01	4.02E-01	4.17E-01	4.30E-01	4.44E-01	4.58E-01	4.71E-01
13	3.47E-01	3.63E-01	3.79E-01	3.93E-01	4.07E-01	4.20E-01	4.34E-01	4.47E-01
14	3.26E-01	3.42E-01	3.57E-01	3.71E-01	3.85E-01	3.98E-01	4.12E-01	4.25E-01
15	3.06E-01	3.22E-01	3.37E-01	3.51E-01	3.64E-01	3.78E-01	3.91E-01	4.04E-01
16	2.89E-01	3.04E-01	3.18E-01	3.32E-01	3.45E-01	3.59E-01	3.72E-01	3.85E-01

17	2.72E-01	2.87E-01	3.01E-01	3.15E-01	3.28E-01	3.41E-01	3.54E-01	3.67E-01
18	2.57E-01	2.71E-01	2.85E-01	2.99E-01	3.11E-01	3.24E-01	3.37E-01	3.50E-01
19	2.43E-01	2.57E-01	2.71E-01	2.84E-01	2.96E-01	3.09E-01	3.21E-01	3.34E-01
20	2.30E-01	2.43E-01	2.57E-01	2.69E-01	2.81E-01	2.94E-01	3.06E-01	3.19E-01
21	2.18E-01	2.31E-01	2.44E-01	2.56E-01	2.68E-01	2.80E-01	2.92E-01	3.04E-01
22	2.06E-01	2.19E-01	2.32E-01	2.44E-01	2.55E-01	2.67E-01	2.79E-01	2.91E-01
23	1.96E-01	2.08E-01	2.20E-01	2.32E-01	2.43E-01	2.55E-01	2.67E-01	2.78E-01
24	1.86E-01	1.98E-01	2.10E-01	2.21E-01	2.32E-01	2.44E-01	2.55E-01	2.67E-01
25	1.76E-01	1.88E-01	2.00E-01	2.11E-01	2.22E-01	2.33E-01	2.44E-01	2.55E-01
26	1.68E-01	1.79E-01	1.90E-01	2.01E-01	2.12E-01	2.23E-01	2.34E-01	2.45E-01
27	1.59E-01	1.71E-01	1.82E-01	1.92E-01	2.02E-01	2.13E-01	2.24E-01	2.34E-01
28	1.52E-01	1.63E-01	1.73E-01	1.84E-01	1.93E-01	2.04E-01	2.14E-01	2.25E-01
29	1.44E-01	1.55E-01	1.65E-01	1.75E-01	1.85E-01	1.95E-01	2.05E-01	2.16E-01
30	1.38E-01	1.48E-01	1.58E-01	1.68E-01	1.77E-01	1.87E-01	1.97E-01	2.07E-01
35	1.09E-01	1.17E-01	1.26E-01	1.35E-01	1.43E-01	1.52E-01	1.60E-01	1.69E-01
40	8.66E-02	9.41E-02	1.02E-01	1.09E-01	1.16E-01	1.24E-01	1.32E-01	1.40E-01

この数値は NCRP Report No.147 (2004) に基づく。

なお、ガラスの密度は 2.56g/cm³ である。

該当する値がない場合には、安全側に設定するか又は補間法により求めることができる。

表7 木材におけるエックス線の空気カーマ透過率

しゃへい 厚 (mm)	使用管電圧(kV)							
	25	30	35	50	55	60	65	70
0	1.00E+00	1.00E+00	1.00E+00	1.00E+00	1.00E+00	1.00E+00	1.00E+00	1.00E+00
10	5.32E-01	5.59E-01	5.83E-01	8.83E-01	8.92E-01	9.01E-01	9.08E-01	9.13E-01
20	2.96E-01	3.30E-01	3.61E-01	7.81E-01	7.97E-01	8.13E-01	8.26E-01	8.35E-01
30	1.71E-01	2.03E-01	2.34E-01	6.92E-01	7.13E-01	7.34E-01	7.51E-01	7.63E-01
40	1.02E-01	1.29E-01	1.57E-01	6.14E-01	6.39E-01	6.63E-01	6.84E-01	6.98E-01
50	6.26E-02	8.42E-02	1.08E-01	5.46E-01	5.73E-01	6.00E-01	6.23E-01	6.39E-01
60	3.93E-02	5.63E-02	7.64E-02	4.86E-01	5.15E-01	5.43E-01	5.68E-01	5.85E-01
70	2.52E-02	3.84E-02	5.49E-02	4.34E-01	4.63E-01	4.92E-01	5.17E-01	5.35E-01
80	1.64E-02	2.67E-02	4.01E-02	3.87E-01	4.16E-01	4.46E-01	4.72E-01	4.90E-01
90	1.09E-02	1.88E-02	2.97E-02	3.45E-01	3.74E-01	4.04E-01	4.30E-01	4.49E-01
100	7.33E-03	1.34E-02	2.23E-02	3.09E-01	3.37E-01	3.66E-01	3.92E-01	4.11E-01

110	4.99E-03	9.64E-03	1.68E-02	2.76E-01	3.04E-01	3.32E-01	3.58E-01	3.77E-01
120	3.44E-03	7.01E-03	1.29E-02	2.47E-01	2.74E-01	3.02E-01	3.27E-01	3.46E-01
130	2.39E-03	5.15E-03	9.88E-03	2.21E-01	2.47E-01	2.74E-01	2.98E-01	3.17E-01
140	1.68E-03	3.81E-03	7.65E-03	1.98E-01	2.22E-01	2.48E-01	2.72E-01	2.90E-01
150	1.19E-03	2.84E-03	5.96E-03	1.77E-01	2.01E-01	2.26E-01	2.49E-01	2.66E-01
160	8.49E-04	2.13E-03	4.66E-03	1.59E-01	1.81E-01	2.05E-01	2.27E-01	2.44E-01
170	6.11E-04	1.60E-03	3.67E-03	1.42E-01	1.63E-01	1.86E-01	2.07E-01	2.24E-01
180	4.42E-04	1.21E-03	2.90E-03	1.27E-01	1.47E-01	1.69E-01	1.89E-01	2.06E-01
190	3.22E-04	9.23E-04	2.30E-03	1.14E-01	1.33E-01	1.54E-01	1.73E-01	1.89E-01
200	2.36E-04	7.06E-04	1.83E-03	1.02E-01	1.20E-01	1.40E-01	1.58E-01	1.73E-01
210	1.73E-04	5.41E-04	1.46E-03	9.19E-02	1.08E-01	1.27E-01	1.44E-01	1.59E-01
220	1.28E-04	4.17E-04	1.17E-03	8.24E-02	9.80E-02	1.15E-01	1.32E-01	1.46E-01
230	9.52E-05	3.22E-04	9.37E-04	7.40E-02	8.85E-02	1.05E-01	1.21E-01	1.34E-01
240	7.10E-05	2.49E-04	7.54E-04	6.64E-02	7.99E-02	9.52E-02	1.10E-01	1.23E-01
250	5.32E-05	1.94E-04	6.08E-04	5.95E-02	7.22E-02	8.65E-02	1.01E-01	1.12E-01
260	4.00E-05	1.51E-04	4.91E-04	5.34E-02	6.52E-02	7.86E-02	9.19E-02	1.03E-01
270	3.01E-05	1.18E-04	3.97E-04	4.80E-02	5.89E-02	7.15E-02	8.40E-02	9.47E-02
280	2.28E-05	9.20E-05	3.22E-04	4.30E-02	5.32E-02	6.50E-02	7.68E-02	8.70E-02
290	1.73E-05	7.21E-05	2.61E-04	3.86E-02	4.81E-02	5.90E-02	7.02E-02	7.98E-02
300	1.32E-05	5.66E-05	2.12E-04	3.47E-02	4.34E-02	5.37E-02	6.41E-02	7.33E-02
350	3.47E-06	1.73E-05	7.67E-05	2.02E-02	2.62E-02	3.33E-02	4.09E-02	4.77E-02
400	9.62E-07	5.42E-06	2.83E-05	1.18E-02	1.58E-02	2.07E-02	2.61E-02	3.11E-02

しゃへい 厚 (mm)	使用管電圧(kV)							
	75	80	85	90	95	100	105	110
0	1.00E+00	1.00E+00	1.00E+00	1.00E+00	1.00E+00	1.00E+00	1.00E+00	1.00E+00
10	9.16E-01	9.16E-01	9.17E-01	9.17E-01	9.19E-01	9.22E-01	9.26E-01	9.31E-01
20	8.39E-01	8.40E-01	8.41E-01	8.43E-01	8.46E-01	8.51E-01	8.59E-01	8.68E-01
30	7.69E-01	7.71E-01	7.72E-01	7.74E-01	7.79E-01	7.86E-01	7.97E-01	8.09E-01
40	7.05E-01	7.08E-01	7.10E-01	7.12E-01	7.18E-01	7.26E-01	7.39E-01	7.54E-01
50	6.47E-01	6.50E-01	6.52E-01	6.56E-01	6.62E-01	6.72E-01	6.86E-01	7.03E-01
60	5.94E-01	5.98E-01	6.00E-01	6.04E-01	6.11E-01	6.22E-01	6.37E-01	6.56E-01
70	5.45E-01	5.49E-01	5.52E-01	5.57E-01	5.64E-01	5.76E-01	5.92E-01	6.12E-01
80	5.00E-01	5.05E-01	5.09E-01	5.13E-01	5.21E-01	5.33E-01	5.50E-01	5.71E-01

90	4.60E-01	4.65E-01	4.69E-01	4.74E-01	4.82E-01	4.94E-01	5.11E-01	5.32E-01
100	4.22E-01	4.28E-01	4.32E-01	4.37E-01	4.45E-01	4.58E-01	4.75E-01	4.97E-01
110	3.88E-01	3.94E-01	3.98E-01	4.04E-01	4.12E-01	4.25E-01	4.42E-01	4.63E-01
120	3.57E-01	3.63E-01	3.67E-01	3.73E-01	3.81E-01	3.94E-01	4.11E-01	4.32E-01
130	3.28E-01	3.34E-01	3.39E-01	3.45E-01	3.53E-01	3.65E-01	3.82E-01	4.03E-01
140	3.02E-01	3.08E-01	3.13E-01	3.19E-01	3.27E-01	3.39E-01	3.56E-01	3.76E-01
150	2.77E-01	2.84E-01	2.89E-01	2.95E-01	3.03E-01	3.15E-01	3.31E-01	3.51E-01
160	2.55E-01	2.62E-01	2.67E-01	2.72E-01	2.81E-01	2.92E-01	3.08E-01	3.28E-01
170	2.35E-01	2.41E-01	2.46E-01	2.52E-01	2.60E-01	2.71E-01	2.87E-01	3.06E-01
180	2.16E-01	2.22E-01	2.27E-01	2.33E-01	2.41E-01	2.52E-01	2.67E-01	2.85E-01
190	1.99E-01	2.05E-01	2.10E-01	2.16E-01	2.23E-01	2.34E-01	2.49E-01	2.66E-01
200	1.83E-01	1.89E-01	1.94E-01	2.00E-01	2.07E-01	2.17E-01	2.32E-01	2.48E-01
210	1.68E-01	1.74E-01	1.80E-01	1.85E-01	1.92E-01	2.02E-01	2.16E-01	2.32E-01
220	1.55E-01	1.61E-01	1.66E-01	1.71E-01	1.78E-01	1.88E-01	2.01E-01	2.16E-01
230	1.43E-01	1.49E-01	1.53E-01	1.59E-01	1.65E-01	1.75E-01	1.87E-01	2.02E-01
240	1.31E-01	1.37E-01	1.42E-01	1.47E-01	1.53E-01	1.62E-01	1.74E-01	1.88E-01
250	1.21E-01	1.26E-01	1.31E-01	1.36E-01	1.42E-01	1.51E-01	1.62E-01	1.76E-01
260	1.11E-01	1.17E-01	1.21E-01	1.26E-01	1.32E-01	1.40E-01	1.51E-01	1.64E-01
270	1.02E-01	1.08E-01	1.12E-01	1.17E-01	1.23E-01	1.30E-01	1.41E-01	1.53E-01
280	9.42E-02	9.95E-02	1.04E-01	1.08E-01	1.14E-01	1.21E-01	1.31E-01	1.43E-01
290	8.68E-02	9.18E-02	9.60E-02	1.00E-01	1.06E-01	1.13E-01	1.22E-01	1.33E-01
300	7.99E-02	8.48E-02	8.88E-02	9.30E-02	9.81E-02	1.05E-01	1.14E-01	1.24E-01
350	5.29E-02	5.69E-02	6.03E-02	6.36E-02	6.77E-02	7.28E-02	7.99E-02	8.80E-02
400	3.51E-02	3.83E-02	4.09E-02	4.36E-02	4.68E-02	5.06E-02	5.61E-02	6.22E-02

しゃへい 厚 (mm)	使用管電圧(kV)							
	115	120	125	130	135	140	145	150
0	1.00E+00	1.00E+00	1.00E+00	1.00E+00	1.00E+00	1.00E+00	1.00E+00	1.00E+00
10	9.37E-01	9.43E-01	9.47E-01	9.51E-01	9.55E-01	9.57E-01	9.58E-01	9.58E-01
20	8.78E-01	8.88E-01	8.97E-01	9.04E-01	9.11E-01	9.15E-01	9.16E-01	9.16E-01
30	8.23E-01	8.36E-01	8.48E-01	8.59E-01	8.67E-01	8.73E-01	8.76E-01	8.76E-01
40	7.71E-01	7.87E-01	8.02E-01	8.15E-01	8.26E-01	8.33E-01	8.36E-01	8.36E-01
50	7.22E-01	7.41E-01	7.58E-01	7.73E-01	7.85E-01	7.93E-01	7.98E-01	7.97E-01
60	6.76E-01	6.96E-01	7.15E-01	7.32E-01	7.46E-01	7.55E-01	7.60E-01	7.60E-01

70	6.33E-01	6.55E-01	6.75E-01	6.93E-01	7.08E-01	7.18E-01	7.23E-01	7.24E-01
80	5.93E-01	6.15E-01	6.37E-01	6.56E-01	6.71E-01	6.82E-01	6.88E-01	6.89E-01
90	5.55E-01	5.78E-01	6.00E-01	6.20E-01	6.36E-01	6.48E-01	6.54E-01	6.55E-01
100	5.20E-01	5.43E-01	5.66E-01	5.86E-01	6.02E-01	6.14E-01	6.21E-01	6.22E-01
110	4.86E-01	5.10E-01	5.33E-01	5.53E-01	5.70E-01	5.82E-01	5.89E-01	5.91E-01
120	4.55E-01	4.79E-01	5.02E-01	5.22E-01	5.39E-01	5.52E-01	5.59E-01	5.60E-01
130	4.26E-01	4.49E-01	4.72E-01	4.92E-01	5.09E-01	5.22E-01	5.30E-01	5.31E-01
140	3.99E-01	4.22E-01	4.44E-01	4.64E-01	4.81E-01	4.94E-01	5.02E-01	5.04E-01
150	3.73E-01	3.96E-01	4.18E-01	4.38E-01	4.54E-01	4.67E-01	4.75E-01	4.77E-01
160	3.49E-01	3.71E-01	3.93E-01	4.12E-01	4.29E-01	4.42E-01	4.50E-01	4.52E-01
170	3.26E-01	3.48E-01	3.69E-01	3.88E-01	4.05E-01	4.17E-01	4.25E-01	4.28E-01
180	3.05E-01	3.26E-01	3.47E-01	3.66E-01	3.82E-01	3.94E-01	4.02E-01	4.05E-01
190	2.86E-01	3.06E-01	3.26E-01	3.44E-01	3.60E-01	3.72E-01	3.80E-01	3.83E-01
200	2.67E-01	2.87E-01	3.06E-01	3.24E-01	3.39E-01	3.51E-01	3.59E-01	3.62E-01
210	2.50E-01	2.69E-01	2.87E-01	3.05E-01	3.19E-01	3.31E-01	3.39E-01	3.42E-01
220	2.34E-01	2.52E-01	2.70E-01	2.86E-01	3.01E-01	3.12E-01	3.20E-01	3.23E-01
230	2.18E-01	2.36E-01	2.53E-01	2.69E-01	2.83E-01	2.94E-01	3.02E-01	3.05E-01
240	2.04E-01	2.21E-01	2.38E-01	2.53E-01	2.67E-01	2.77E-01	2.85E-01	2.88E-01
250	1.91E-01	2.07E-01	2.23E-01	2.38E-01	2.51E-01	2.61E-01	2.69E-01	2.72E-01
260	1.79E-01	1.94E-01	2.09E-01	2.23E-01	2.36E-01	2.46E-01	2.53E-01	2.57E-01
270	1.67E-01	1.81E-01	1.96E-01	2.10E-01	2.22E-01	2.32E-01	2.39E-01	2.42E-01
280	1.56E-01	1.70E-01	1.84E-01	1.97E-01	2.09E-01	2.19E-01	2.25E-01	2.29E-01
290	1.46E-01	1.59E-01	1.72E-01	1.85E-01	1.96E-01	2.06E-01	2.12E-01	2.16E-01
300	1.36E-01	1.49E-01	1.62E-01	1.74E-01	1.85E-01	1.94E-01	2.00E-01	2.03E-01
350	9.72E-02	1.07E-01	1.17E-01	1.27E-01	1.36E-01	1.43E-01	1.48E-01	1.52E-01
400	6.92E-02	7.66E-02	8.45E-02	9.20E-02	9.93E-02	1.05E-01	1.10E-01	1.13E-01

この数値は、NCRP Report No.147 (2004) に基づく。

なお、木材の密度は 0.55g/cm³ である。

該当する値がない場合には、安全側に設定するか又は補間法により求めることができる。

表8 照射野 400 平方センチメートルの組織類似ファントムから1メートルの距離における空気カーマ率の百分率 (散乱角 90° について求めた値。)

使用管電圧(kV)	空気カーマ率の百分率
25	0.14
30	0.15

35	0.15
50	0.16
55	0.16
60	0.17
65	0.17
70	0.17
75	0.18
80	0.18
85	0.18
90	0.18
95	0.19
100	0.19
105	0.19
110	0.20
115	0.20
120	0.20
125	0.21
130	0.21
135	0.21
140	0.22
145	0.22
150	0.22

この数値は NCRP Report No.147 に基づく。

なお、25kV～35kV はモリブデン陽極とモリブデンフィルタを有する乳房撮影用エックス線装置に対する散乱係数である。

該当する値がない場合には、安全側に設定するか又は補間法により求めることができる。

表9 大幅に減衰したエックス線の広いビームに対する半価層 ($t_{1/2}$) 及び1/10 価層 ($t_{1/10}$)

使用管電 圧(kV)	鉛(mm)		コンクリート(mm)		鉄(mm)	
	$t_{1/2}$	$t_{1/10}$	$t_{1/2}$	$t_{1/10}$	$t_{1/2}$	$t_{1/10}$
25	0.0115	0.0397	1.36	4.74	0.0613	0.212
30	0.0153	0.0526	1.86	6.41	0.0829	0.284
35	0.0208	0.0711	2.53	8.59	0.113	0.383
50	0.0665	0.228	6.36	21.8	0.361	1.22

55	0.0792	0.269	7.66	26.3	0.442	1.49
60	0.0936	0.316	9.25	31.7	0.560	1.88
65	0.110	0.367	11.0	37.5	0.727	2.44
70	0.127	0.424	12.6	42.6	0.940	3.15
75	0.147	0.491	13.8	46.4	1.17	3.92
80	0.171	0.568	14.7	49.2	1.39	4.63
85	0.197	0.655	15.3	51.4	1.58	5.25
90	0.225	0.749	15.9	53.3	1.73	5.77
95	0.253	0.841	16.5	55.2	1.87	6.23
100	0.276	0.919	17.0	57.1	2.02	6.72
105	0.292	0.971	17.7	59.1	2.20	7.33
110	0.300	1.00	18.3	61.0	2.42	8.06
115	0.303	1.01	18.8	62.8	2.68	8.91
120	0.304	1.02	19.3	64.3	2.96	9.84
125	0.306	1.02	19.7	65.6	3.24	10.8
130	0.310	1.04	20.1	66.8	3.51	11.7
135	0.316	1.06	20.4	67.8	3.76	12.5
140	0.324	1.09	20.7	68.8	4.01	13.3
145	0.334	1.13	21.0	69.9	4.28	14.2
150	0.345	1.18	21.4	71.0	4.61	15.3

使用管電 圧(kV)	石膏(mm)		ガラス(mm)		木材(mm)	
	$t_{1/2}$	$t_{1/10}$	$t_{1/2}$	$t_{1/10}$	$t_{1/2}$	$t_{1/10}$
25	3.53	12.2	1.44	5.00	23.8	81.8
30	4.84	16.7	1.96	6.74	28.5	96.8
35	6.87	23.6	2.68	9.09	34.5	116
50	17.6	58.6	7.01	23.4	64.4	214
55	20.0	66.8	7.99	26.7	68.5	228
60	23.1	76.8	9.18	30.6	72.9	242
65	26.4	88.0	10.5	35.1	77.1	256
70	30.0	100	11.9	39.6	81.1	269
75	33.5	111	13.0	43.4	84.5	281
80	36.7	122	13.9	46.4	87.7	291
85	39.7	132	14.7	48.7	90.2	300
90	42.4	141	15.2	50.6	92.3	307

95	44.9	149	15.7	52.2	94.4	313
100	47.3	157	16.2	53.8	95.9	318
105	49.6	165	16.7	55.6	98.3	327
110	51.9	172	17.3	57.4	100	333
115	54.0	179	17.9	59.4	101	335
120	56.1	186	18.4	61.3	103	342
125	58.1	193	19.0	63.0	105	350
130	60.0	199	19.5	64.7	107	356
135	61.8	205	19.9	66.1	110	365
140	63.7	212	20.3	67.6	112	372
145	65.6	218	20.8	69.0	113	377
150	67.3	224	21.2	70.5	115	382

この数値は、NCRP Report No.147 (2004) に基づく。

なお、コンクリートの密度は 2.35g/cm^3 である。

コンクリートの密度の違いによる補正は、概ねコンクリートの厚さの間で比例の関係にある。我が国の画壁等に用いられているコンクリート建材の密度は 2.10g/cm^3 であるので、この密度におけるしゃへい体の等価厚さを計算し、その厚さにおける透過率を求める（詳細は、「放射線施設のしゃへい計算実務マニュアル 2007 原子力安全技術センター発行」を参照されたい。）。

該当する値がない場合には、安全側に設定するか又は補間法により求めることができる。

表10 空気カーマから実効線量への換算係数 (E/Ka)

光子エネルギー (keV)	換算係数(E/K _a)
10	0.00653
15	0.0402
20	0.122
30	0.416
40	0.788
50	1.106
60	1.308
70	1.407
80	1.433
100	1.394(1.433) 注4)
150	1.256(1.433) 注4)

200	1.173(1.433) 注4)
-----	------------------

エックス線装置の使用管電圧 (kV) によるエックス線のエネルギーは、吸収又は散乱後のエックス線のスペクトルは、発生時のものと異なっているが、換算係数の選択に当たって、光子エネルギー (keV) = 使用管電圧 (kV) とし、対応する換算係数の値を用いるものとする。

なお、該当する値がない場合には、安全側に設定するか又は補間法により求めることができる。

注4) 使用管電圧が 80 キロボルトを超える場合には、換算係数の最大値 1.433 を用いること。

参考例 1

(計算例-1)

透視用エックス線装置を用いて次の条件で1日10名、週5日間使用するときの3月間における管理区域境界における3月間の漏えい線量。ただし、ここでの計算は、使用室の画壁のコンクリート(密度:2.35 g/cm³)の厚さを10 cmと仮定して計算することとする。

- ◎ エックス線装置の使用管電圧 100 キロボルト
- 使用管電流 100 ミリアンペア
- 透視条件 0.5 ミリアンペア 5分/人
- 撮影条件 100 ミリアンペア 0.1秒/撮影 10回撮影/人
- 対向しゃへい物 透視の場合:鉛当量2ミリメートル

利用線錐方向の漏えい線量

(E_p)は、鉛の対向しゃへい物とコンクリートの複合しゃへい体が用いられているので、次式より求める。

- $E_p = (77.1 \times 162500 \times 1.433 \times 0.000516 \times 1 \times 1) / 2^2 \times 0.0170 = 39.37$ (μ Sv/3月間)
- X (表1) : =77.1 (μ Gy/mA·s)
- W : 13w/3月間 \times 5d/w \times 10人/d \times (0.5mA \times 5min/人 \times 60s/min + 10mA·s \times 10/人)
=162500 (mA·s/3月間)
- (E/K_a) (表10) : 1.433 (Sv/Gy)
- D_t : 鉛2mm(対向しゃへい物)の透過率(表2) =0.000516
- 半価層(コンクリート厚100mm)による透過率(表9) = $(1/2)^{100/17.0}$
=0.0170
- T : =1
- U : =1
- d_1 : 2m

散乱線の漏えい線量

(E_s)は、次式より求められる。

- $E_s = (77.1 \times 162500 \times 1.433 \times 0.00181 \times 1 \times 1) / (1.5^2 \times 0.6^2) \times (0.19 \times 1225) / (400 \times 100) = 233.44$ (μ Sv/3月間)
- X (表1) : =77.1 (μ Gy/mA·s)
- W : 13w/3月間 \times 5d/w \times 10人/d \times (0.5mA \times 5min/人 \times 60s/min + 10mA·s \times 10/人)
=162500 (mA·s/3月間)
- (E/K_a) (表10) : 1.433 (Sv/Gy)
- D_t : コンクリート100mmの透過率(表3) =0.00181
- d_3 : 0.6m(エックス線管焦点・撮影天板面間距離)
- a (表8) : 0.19/100
- F : 35 \times 35 = 1225 (cm²)
- T : =1
- U : =1
- d_2 : 1.5m

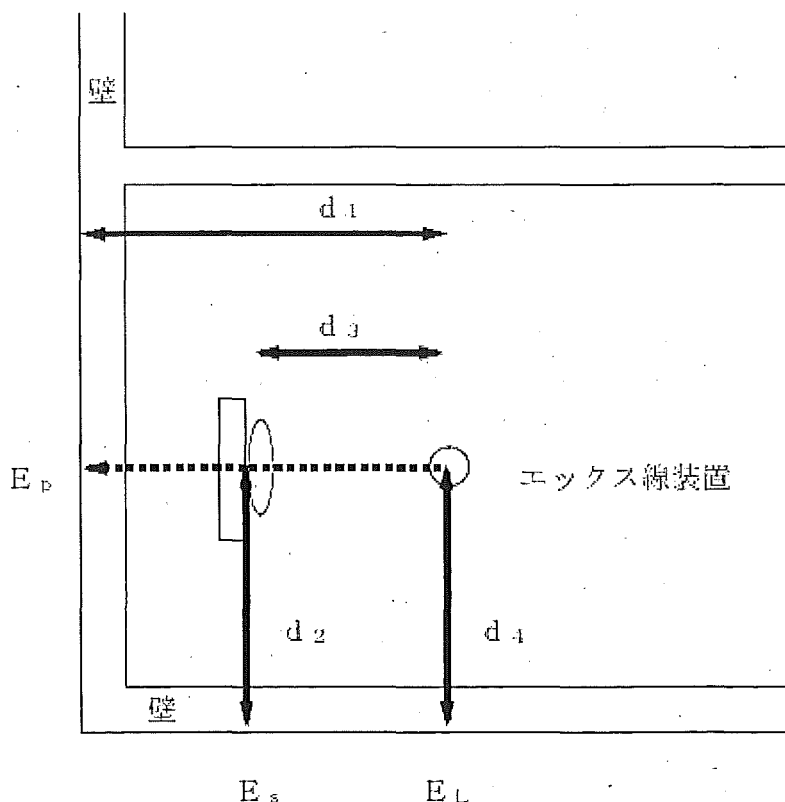
管容器からの漏えい線量

(E_L) は、半価層を用いるので、次式により求める。

$$E_L = (1000 \times 1.433 \times 54.35 \times 0.0170 \times 1 \times 1) / 1.5^2 = 588.45 \text{ (}\mu\text{ Sv/3 月間)}$$

- X_L (第30条第1号ニ) 管容器からの線量率: $1\text{mGy/h} \times 1000 \mu\text{Gy/mGy} = 1000 \text{ (}\mu\text{ Gy/h)}$
- (E/K_a) (表10): 1.433 (Sv/Gy)
- 半価層 (コンクリート厚 100mm) による透過率 (表9) = $(1/2)^{100/17.0}$
 $= 0.0170$
- t_w : 撮影 $65000 \text{ mA}\cdot\text{s}/3 \text{ 月}/100\text{mA}/3600\text{s/h} = 0.18 \text{ (h/3 月間)}$
 透視 $97500 \text{ mA}\cdot\text{s}/3 \text{ 月}/0.5\text{mA}/3600\text{s/h} = 54.17 \text{ (h/3 月間)}$
 撮影+透視 $= 0.18 + 54.17 = 54.35 \text{ (h/3 月間)}$
- $T = 1$
- $U = 1$
- $d_4 = 1.5\text{m}$

別図



結論

- 1 利用線錐方向におけるE_p点の漏えいエックス線線量

$$E_p = 39.37 \text{ (}\mu\text{ Sv/3 月間)}$$

- 2 管容器からの漏えい線を考慮した散乱方向の漏えいエックス線量

$$E_s + E_L = 233.44 \text{ (}\mu\text{ Sv/3 月間)} + 588.45 \text{ (}\mu\text{ Sv/3 月間)} \doteq 821.89 \text{ (}\mu\text{ Sv/3 月間)}$$

なお、コンクリートの密度の違いによる補正は、概ねコンクリートの厚さの間で比例の関係にあるので、次式からしゃへい体の等価厚さを計算し、その厚さの透過率を求める（詳細は、“放射線施設のしゃへい計算実務マニュアル 2007、放射線施設の遮蔽計算実務（放射線）データ集 2012、原子力安全技術センター発行”を参照されたい。）。

しゃへい体等価厚さ (cm) = 適用する密度 (g/cm³) / 2.35 (g/cm³) × コンクリートの厚さ (cm)

(凡例)

密度 2.1 (g/cm³) コンクリート壁厚 10cm は、密度 2.35 (g/cm³) のコンクリートのほぼ 8.9cm に相当する。

$$\text{しゃへい体等価厚さ (cm)} = 2.1 \text{ (g/cm}^3\text{)} / 2.35 \text{ (g/cm}^3\text{)} \times 10 \text{ (cm)} \doteq 8.9 \text{ (cm)}$$